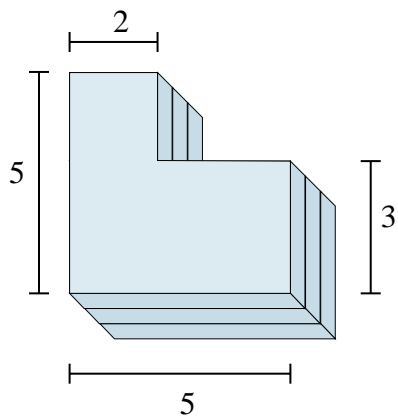


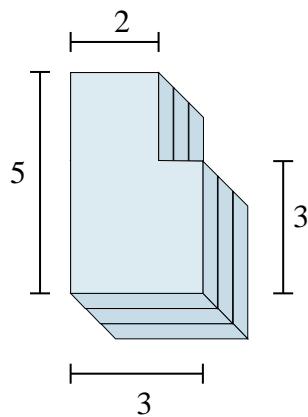


Encontrar el valor total de cada figura mostrada.

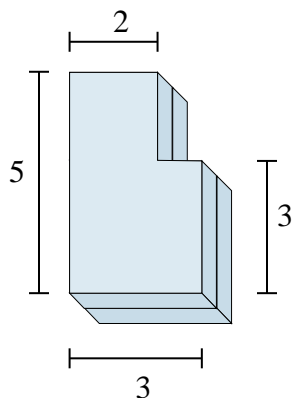
1)



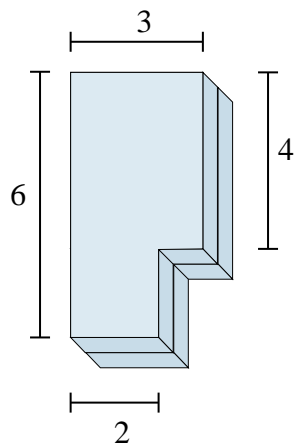
2)



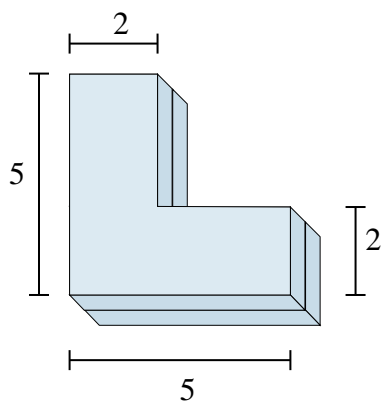
3)



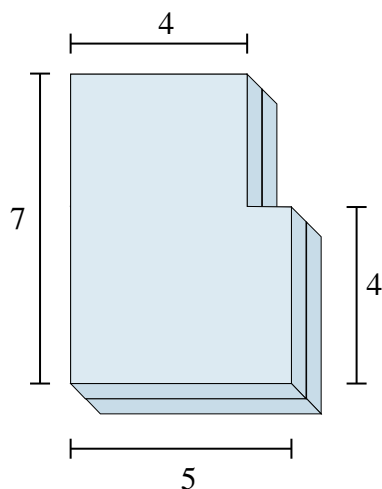
4)



5)



6)



Respuestas

1. _____

2. _____

3. _____

4. _____

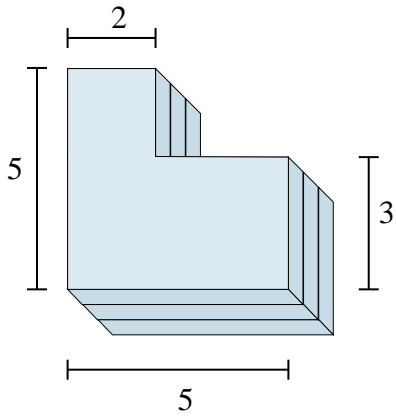
5. _____

6. _____

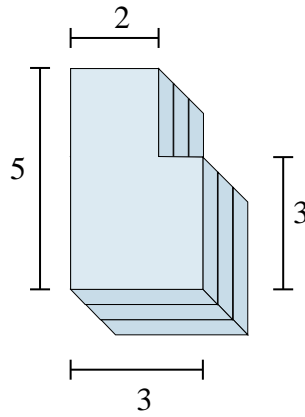


Encontrar el valor total de cada figura mostrada.

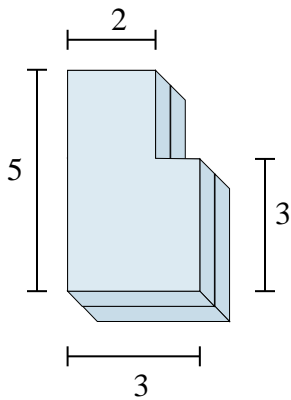
1)



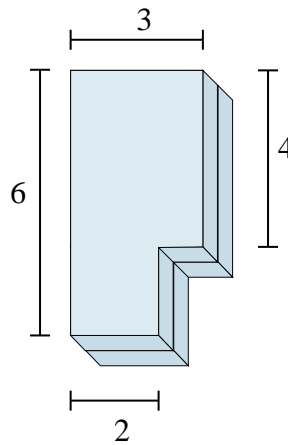
2)



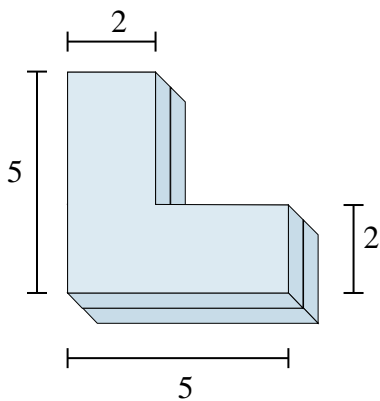
3)



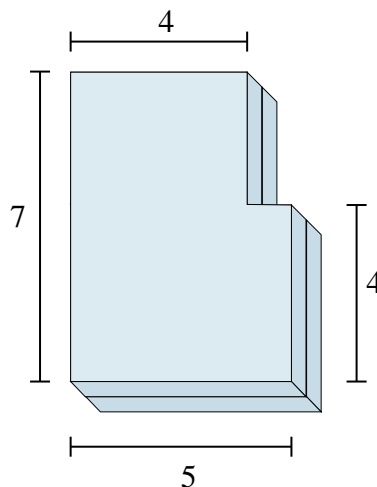
4)



5)



6)



Respuestas

1. **57 cm³**

2. **39 cm³**

3. **26 cm³**

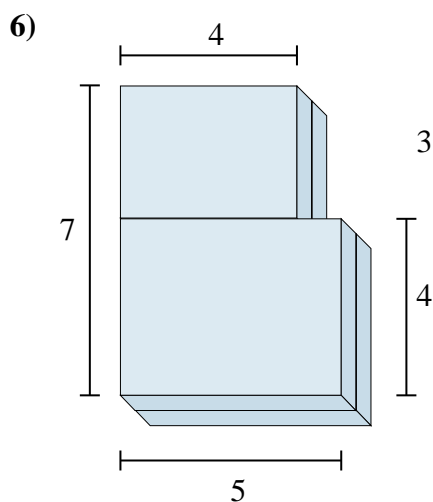
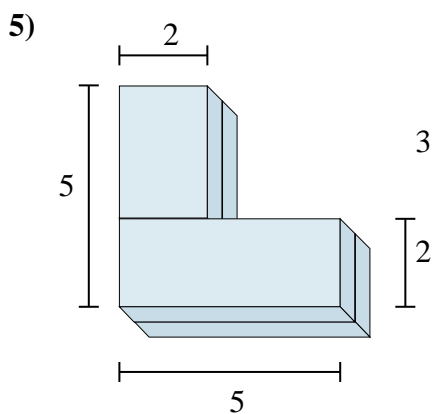
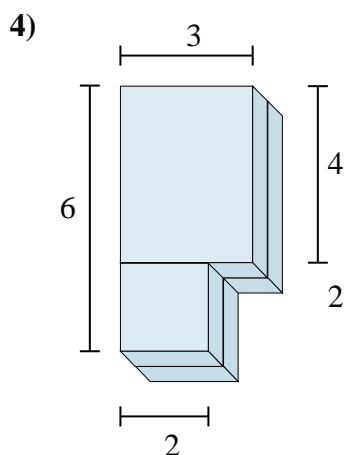
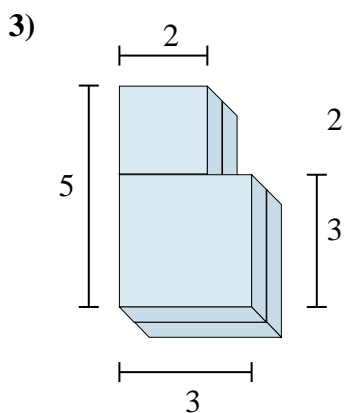
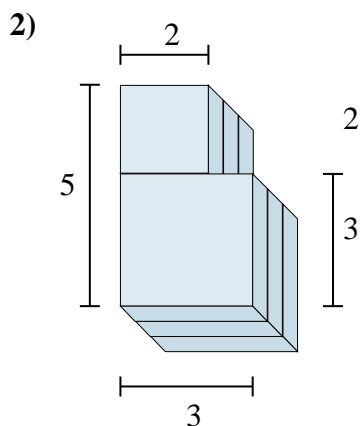
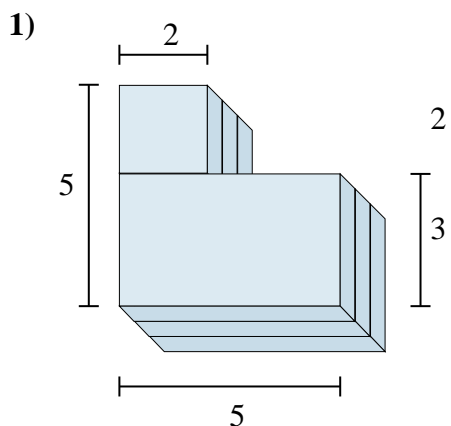
4. **32 cm³**

5. **32 cm³**

6. **64 cm³**



Encontrar el valor total de cada figura mostrada.



Respuestas

1. _____
2. _____
3. _____
4. _____
5. _____
6. _____