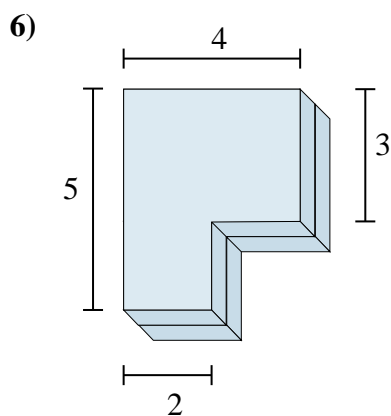
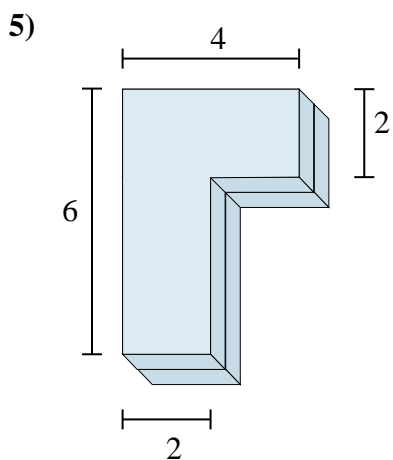
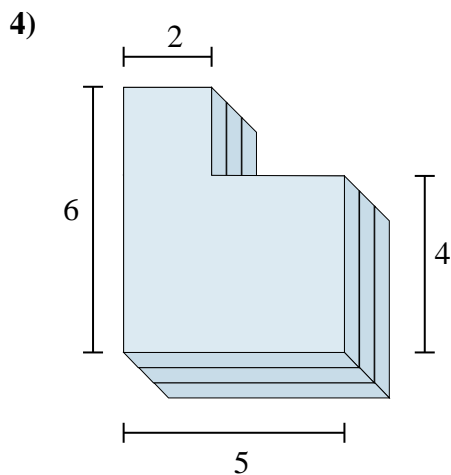
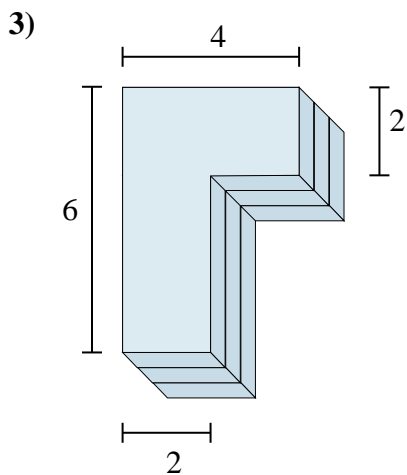
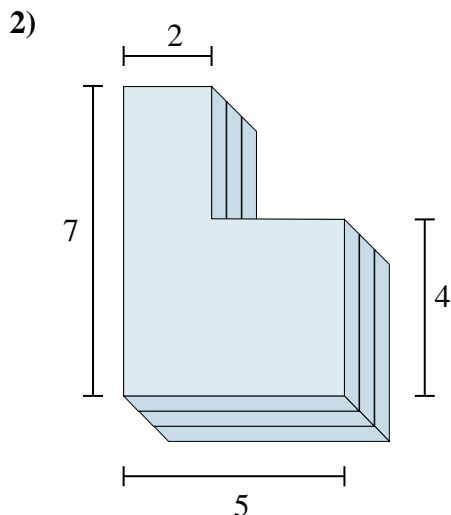
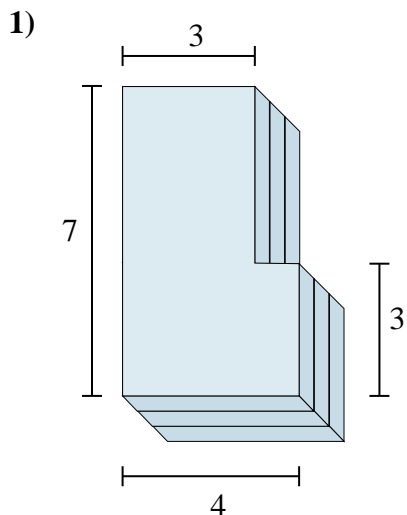




Encontrar el valor total de cada figura mostrada.

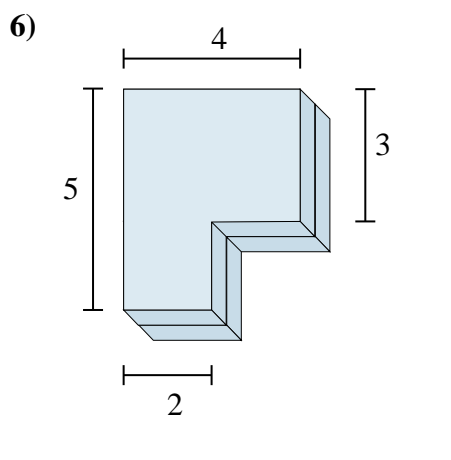
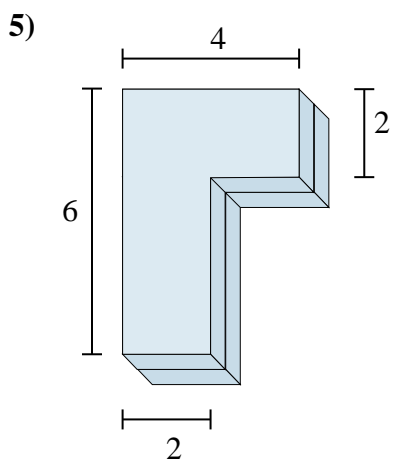
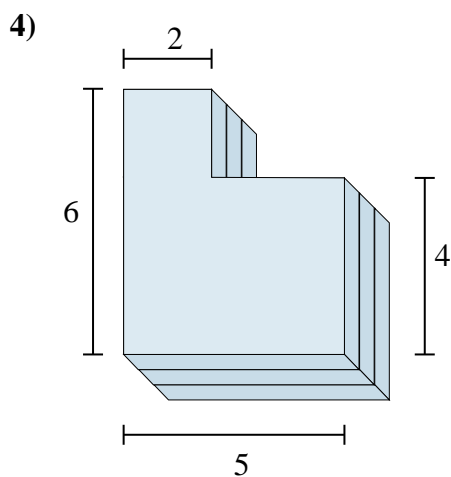
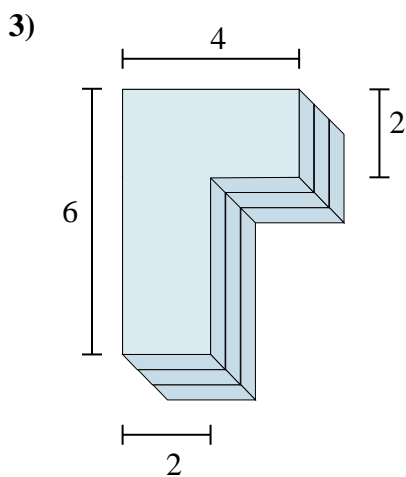
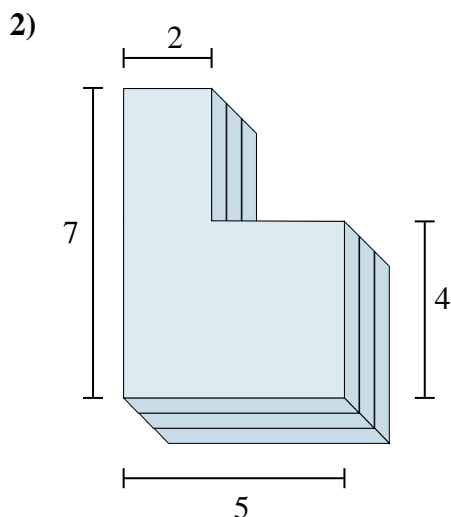
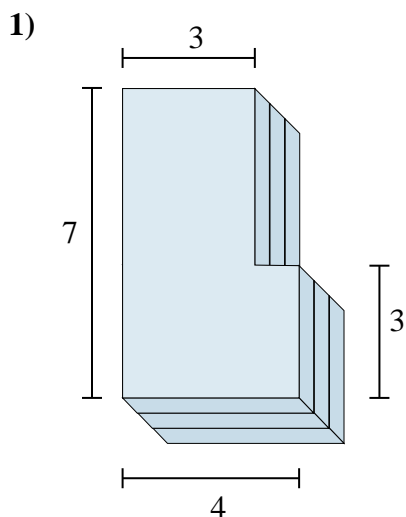


Respuestas

- 1. _____
- 2. _____
- 3. _____
- 4. _____
- 5. _____
- 6. _____



Encontrar el valor total de cada figura mostrada.

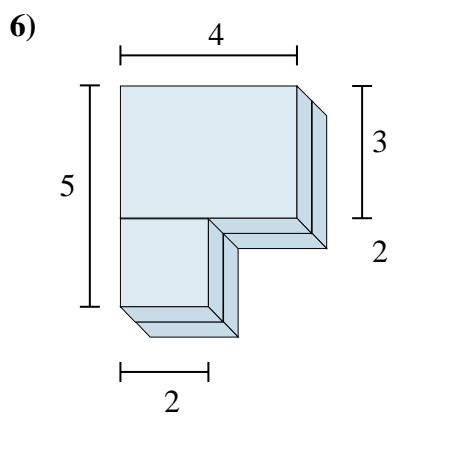
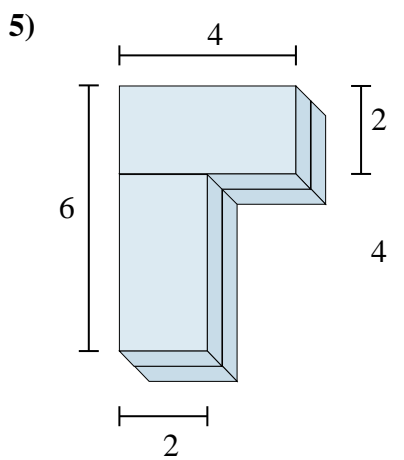
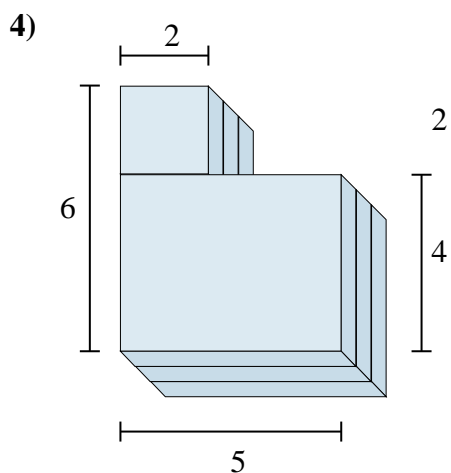
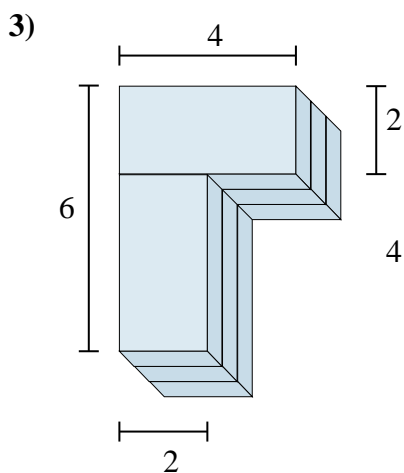
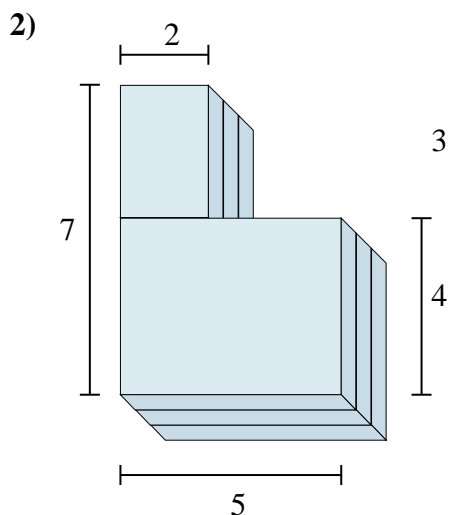
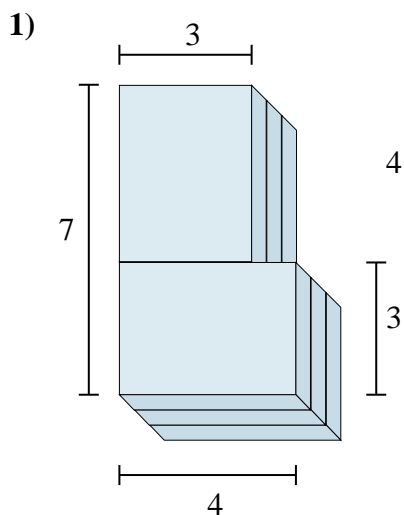


Respuestas

1. 72 cm³
2. 78 cm³
3. 48 cm³
4. 72 cm³
5. 32 cm³
6. 32 cm³



Encontrar el valor total de cada figura mostrada.



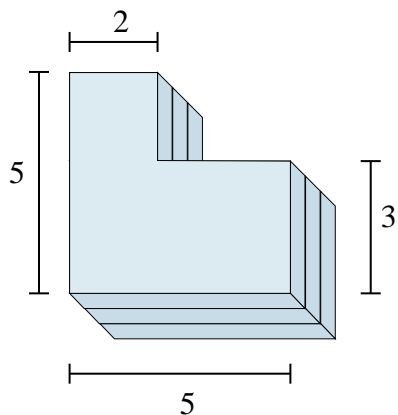
Respuestas

1. _____
2. _____
3. _____
4. _____
5. _____
6. _____

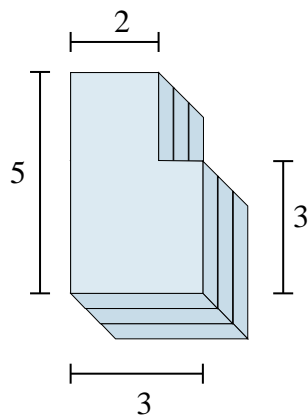


Encontrar el valor total de cada figura mostrada.

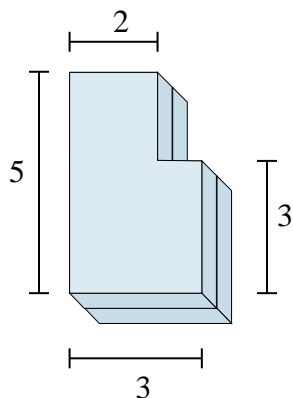
1)



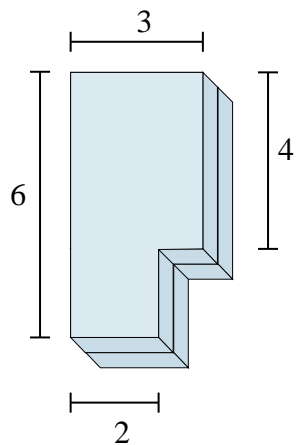
2)



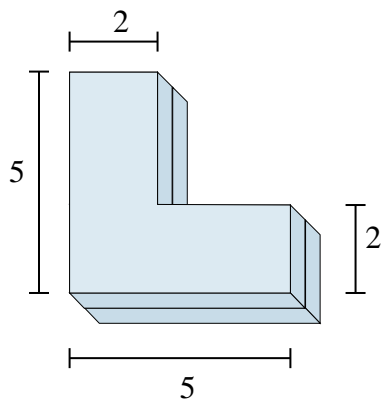
3)



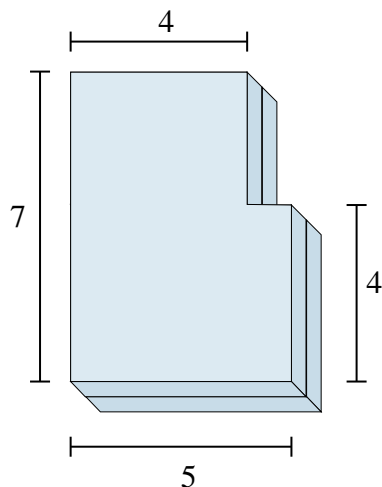
4)



5)



6)



Respuestas

1. _____

2. _____

3. _____

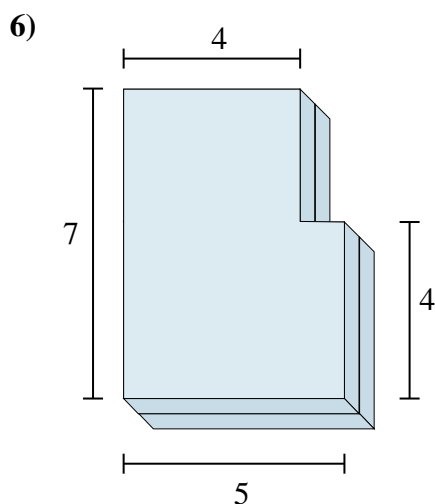
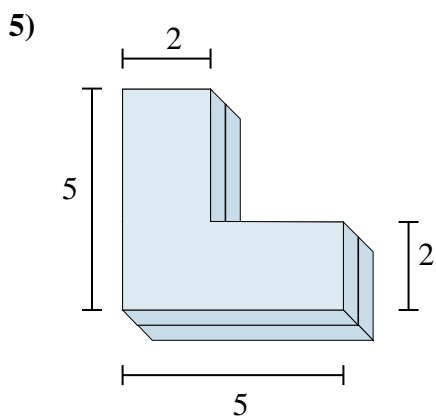
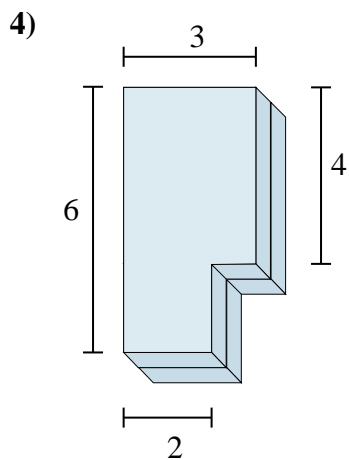
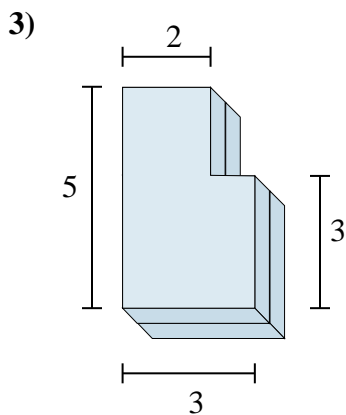
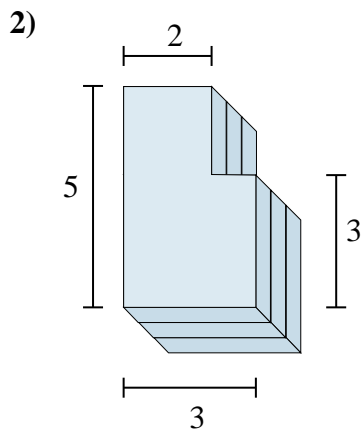
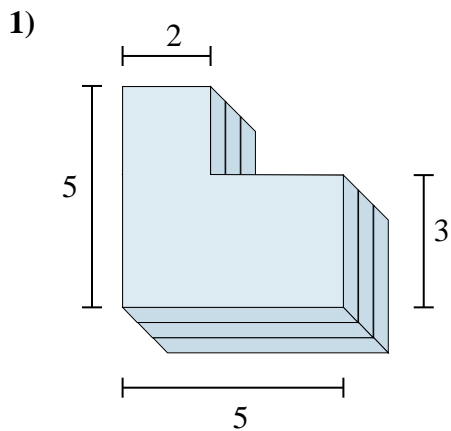
4. _____

5. _____

6. _____



Encontrar el valor total de cada figura mostrada.



Respuestas

1. **57 cm³**

2. **39 cm³**

3. **26 cm³**

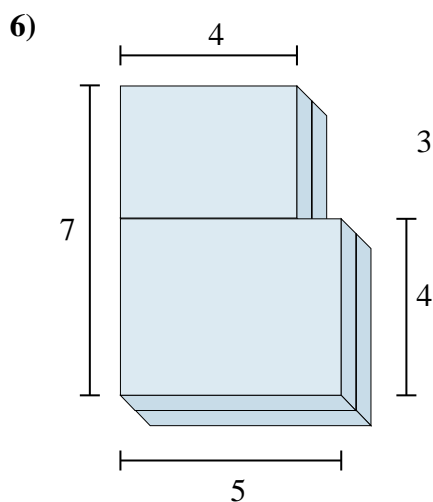
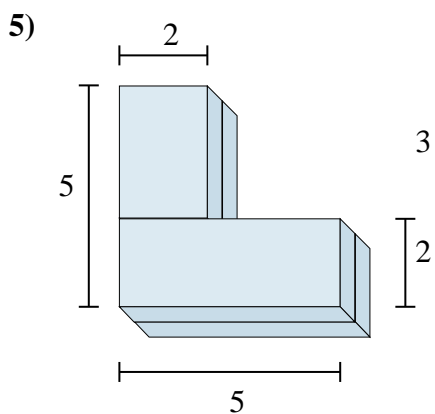
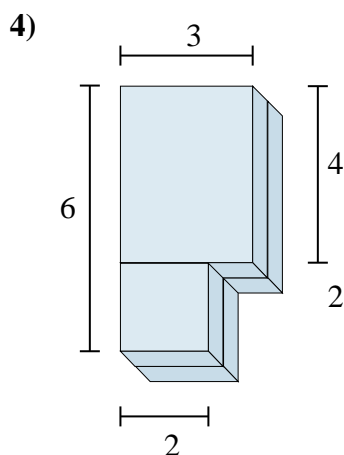
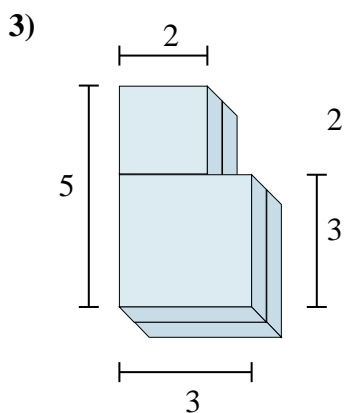
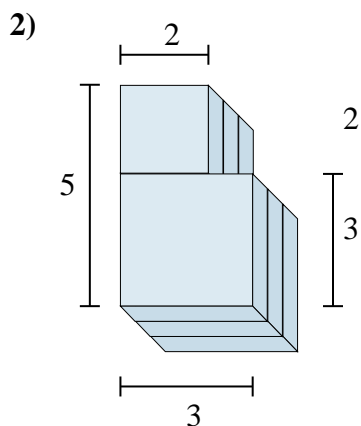
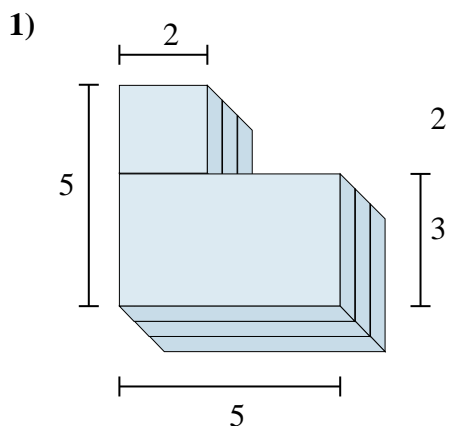
4. **32 cm³**

5. **32 cm³**

6. **64 cm³**



Encontrar el valor total de cada figura mostrada.

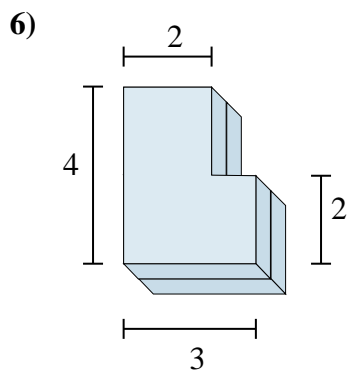
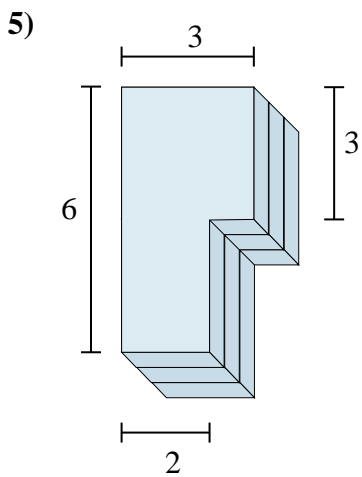
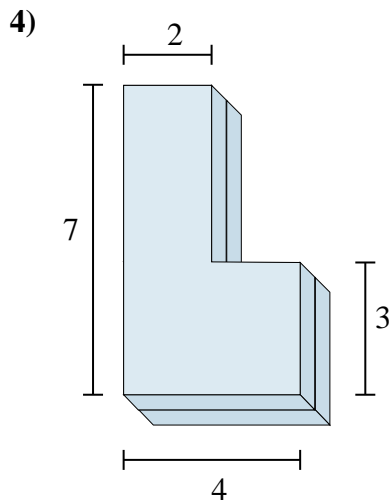
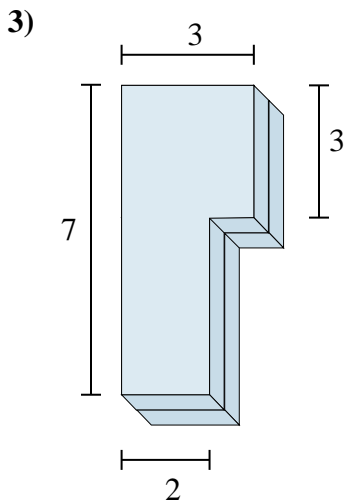
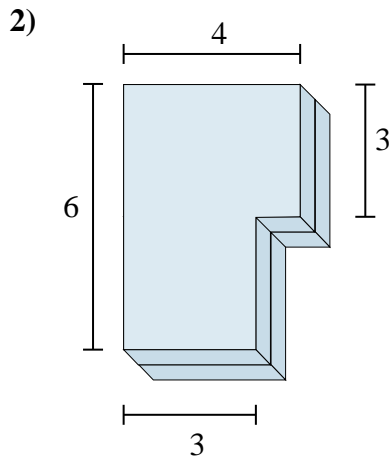
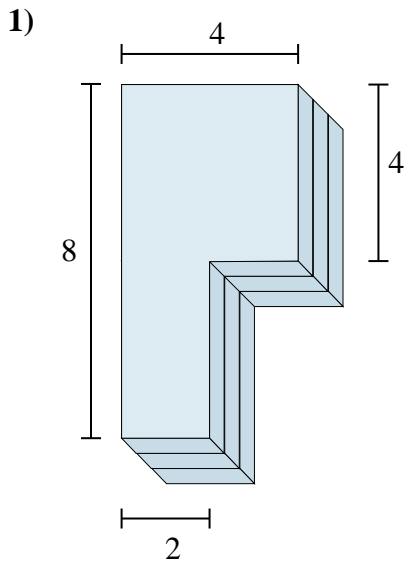


Respuestas

1. _____
2. _____
3. _____
4. _____
5. _____
6. _____



Encontrar el valor total de cada figura mostrada.

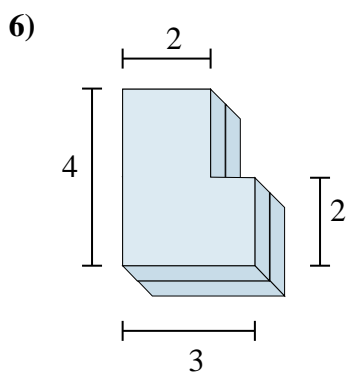
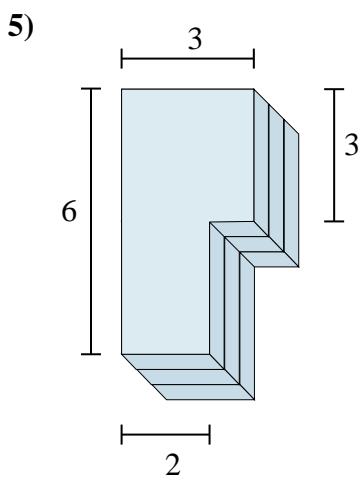
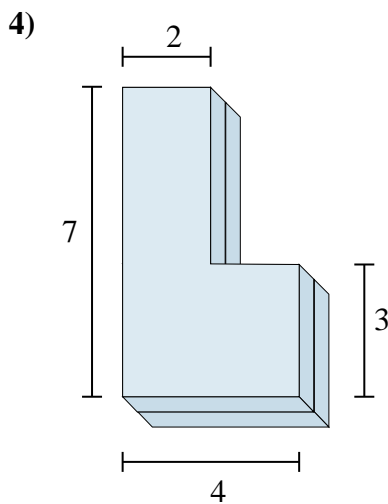
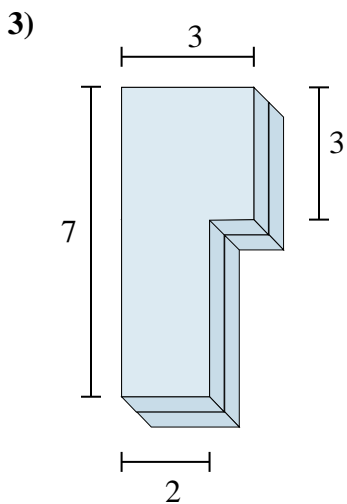
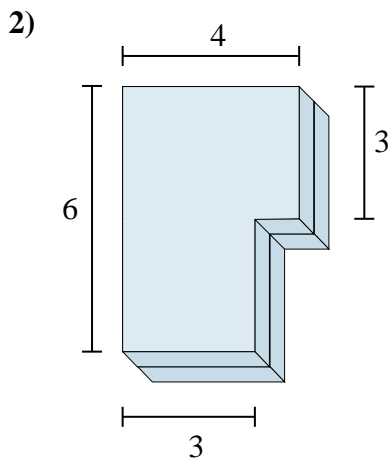
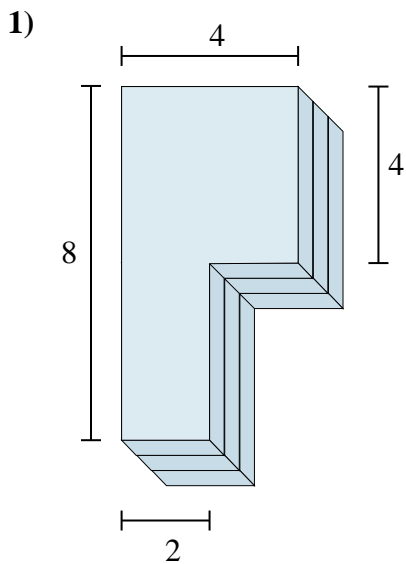


Respuestas

1. _____
2. _____
3. _____
4. _____
5. _____
6. _____



Encontrar el valor total de cada figura mostrada.

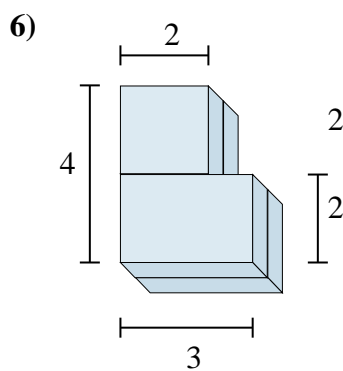
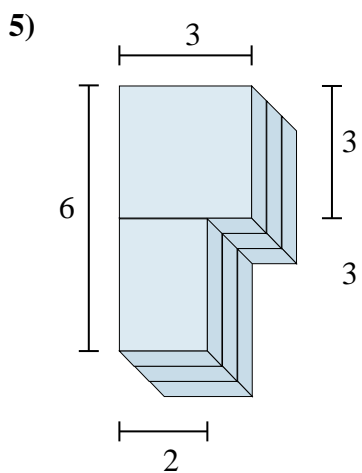
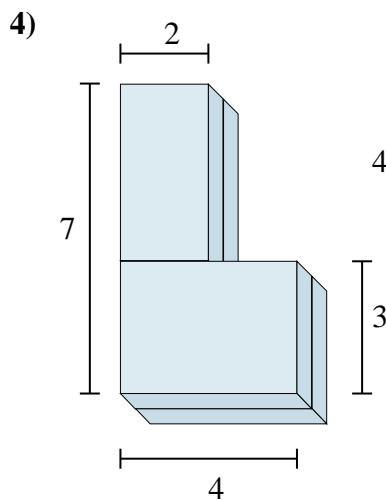
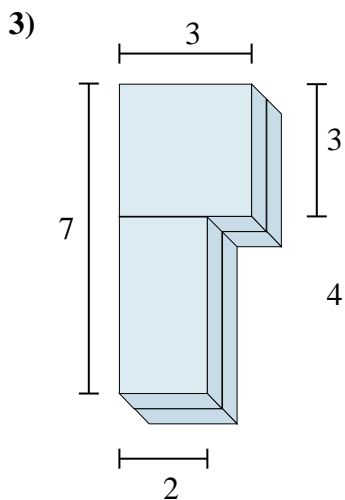
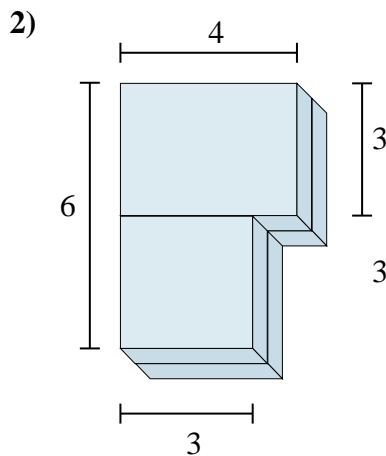
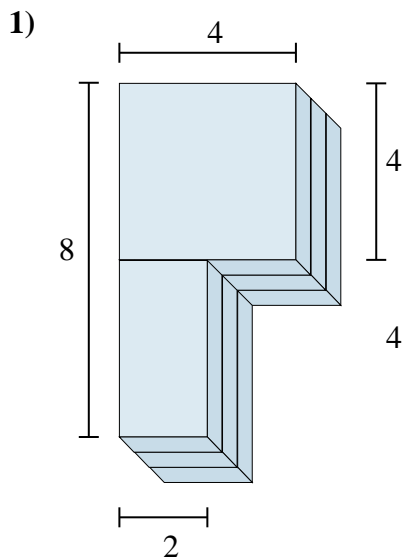


Respuestas

1. 72 cm³
2. 42 cm³
3. 34 cm³
4. 40 cm³
5. 45 cm³
6. 20 cm³



Encontrar el valor total de cada figura mostrada.

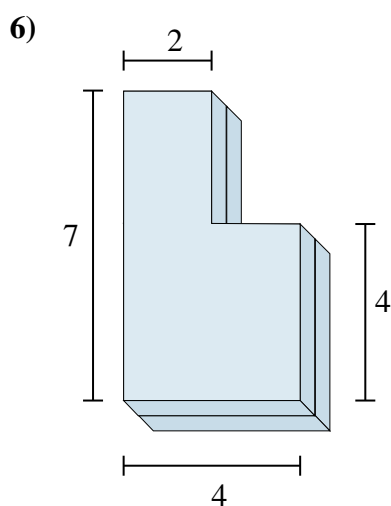
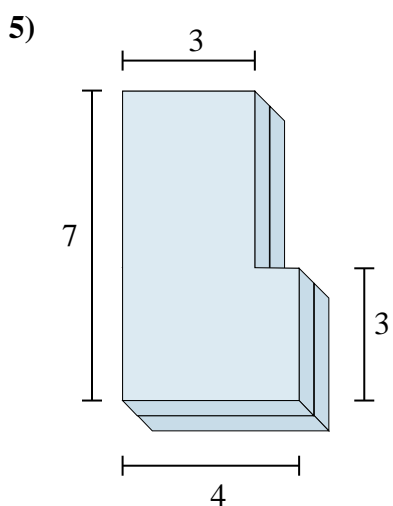
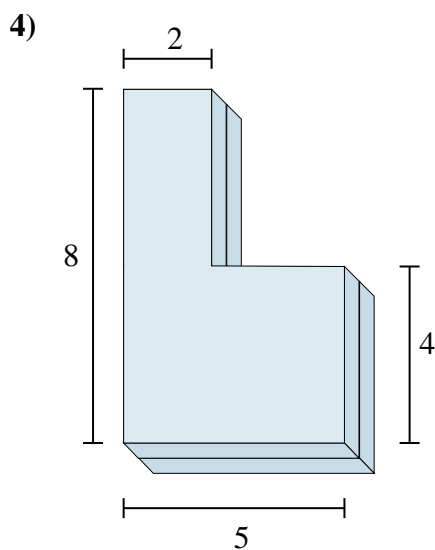
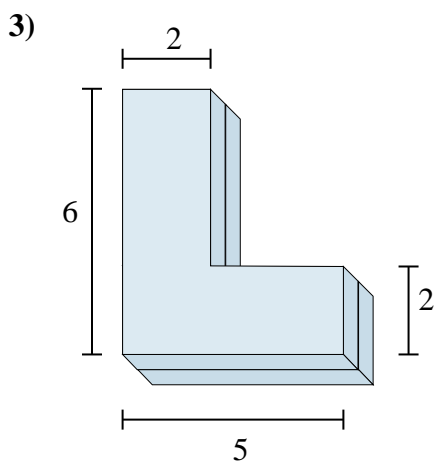
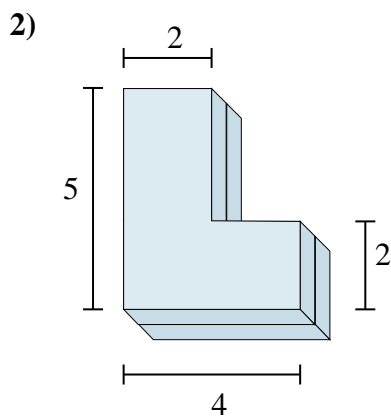
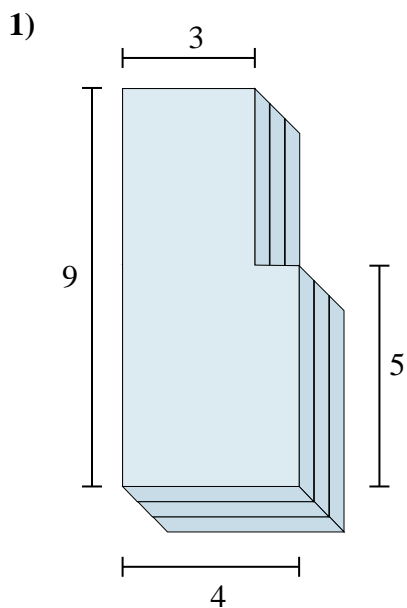


Respuestas

1. _____
2. _____
3. _____
4. _____
5. _____
6. _____



Encontrar el valor total de cada figura mostrada.



Respuestas

1. _____

2. _____

3. _____

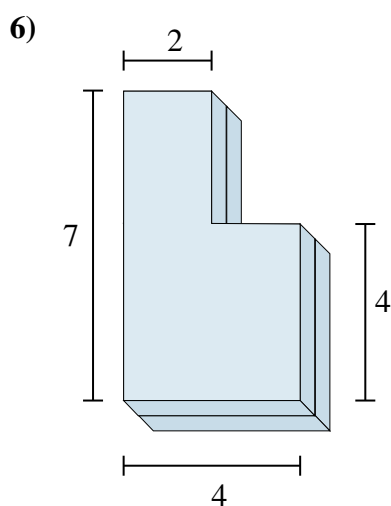
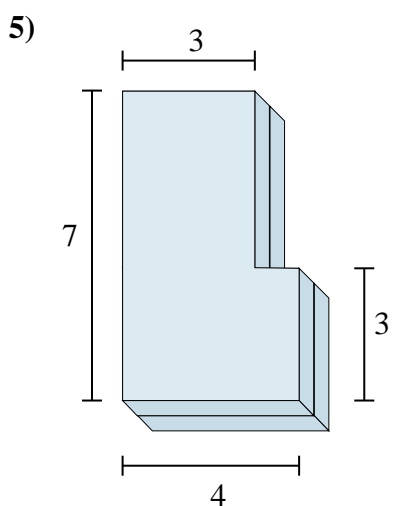
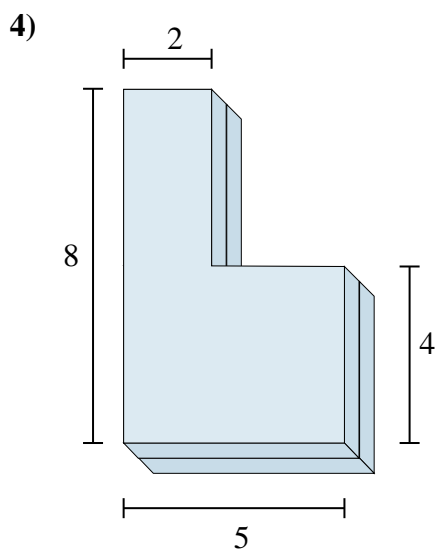
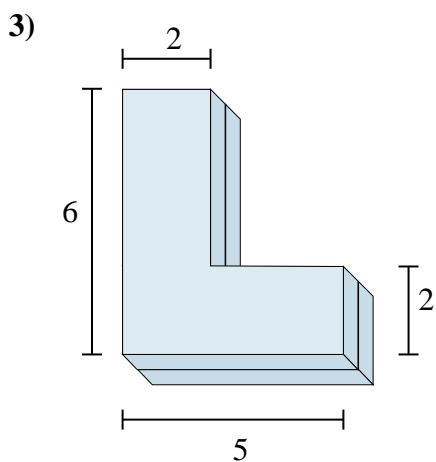
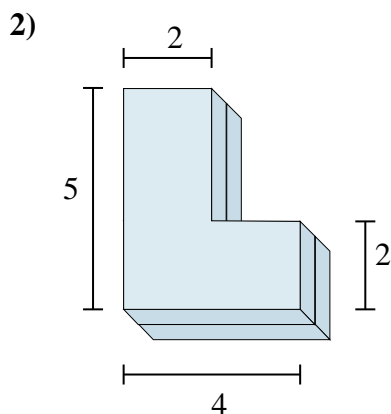
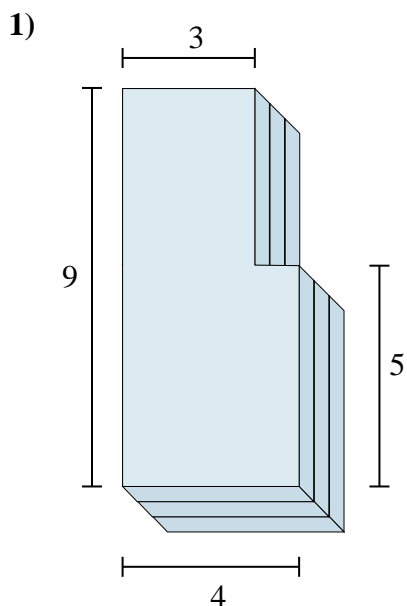
4. _____

5. _____

6. _____



Encontrar el valor total de cada figura mostrada.



Respuestas

1. **96 cm³**

2. **28 cm³**

3. **36 cm³**

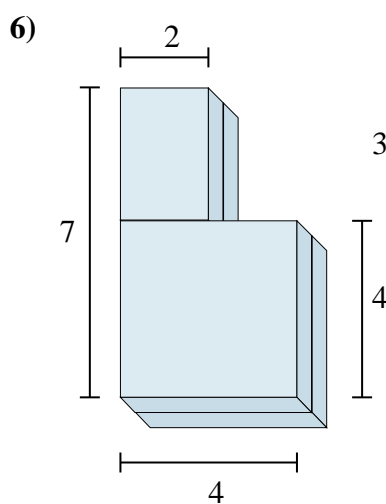
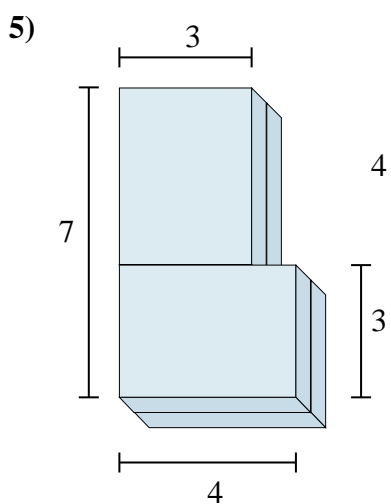
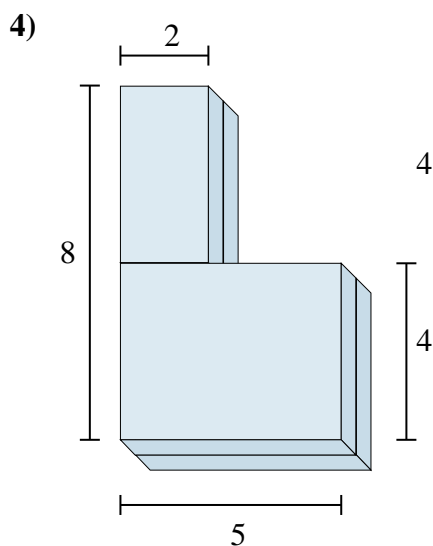
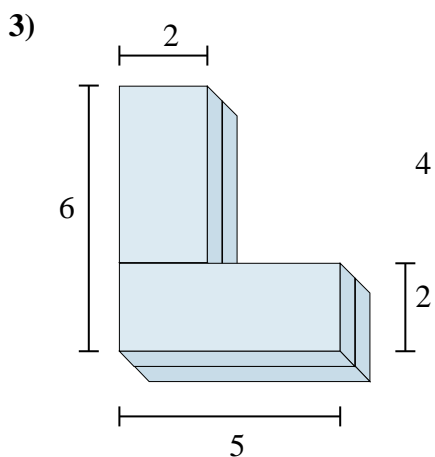
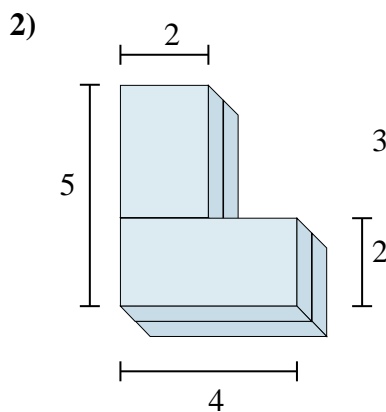
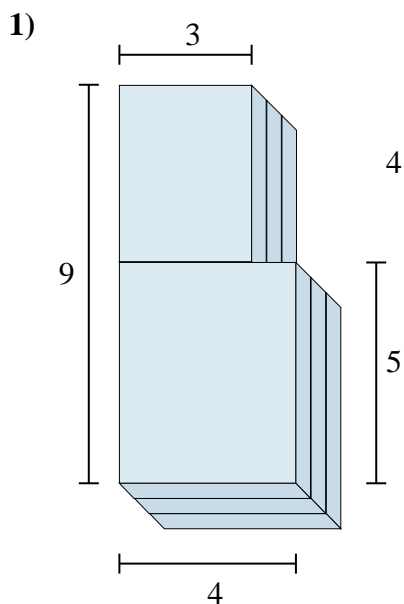
4. **56 cm³**

5. **48 cm³**

6. **44 cm³**



Encontrar el valor total de cada figura mostrada.

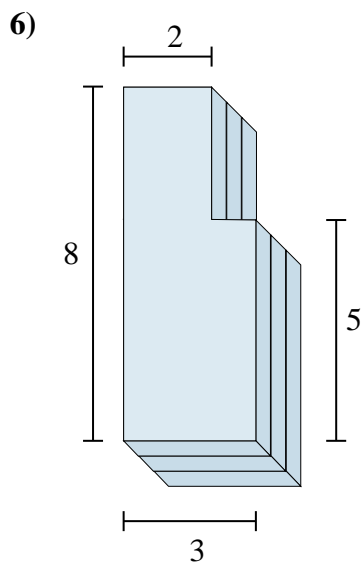
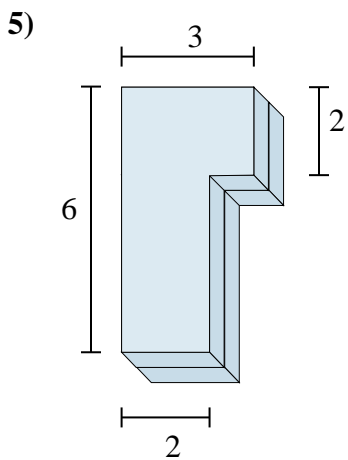
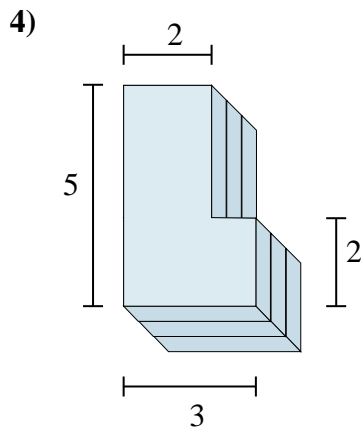
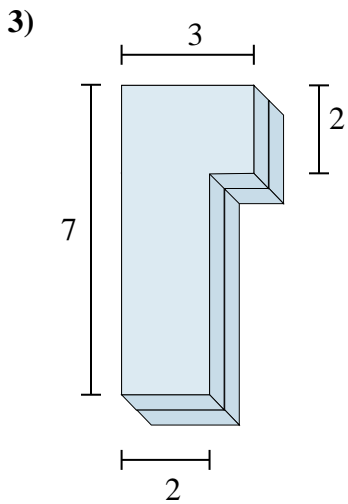
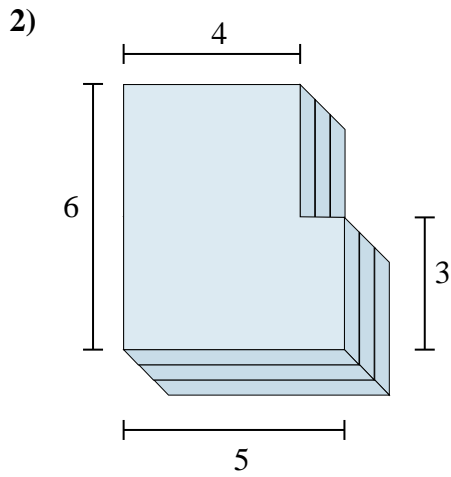
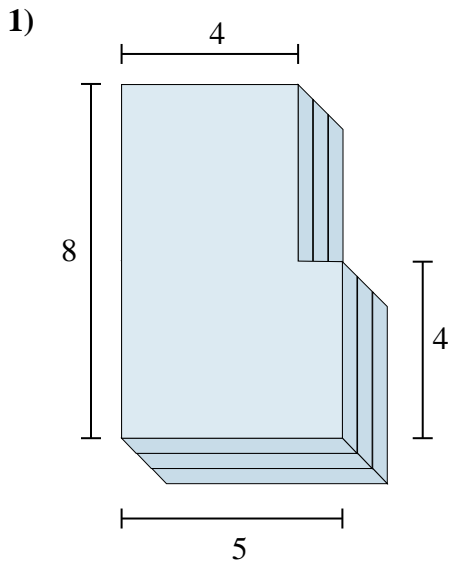


Respuestas

1. _____
2. _____
3. _____
4. _____
5. _____
6. _____



Encontrar el valor total de cada figura mostrada.



Respuestas

1. _____

2. _____

3. _____

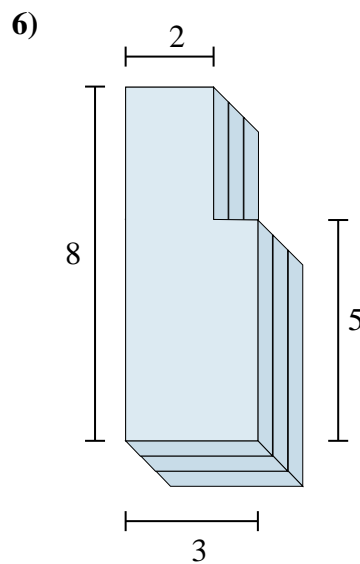
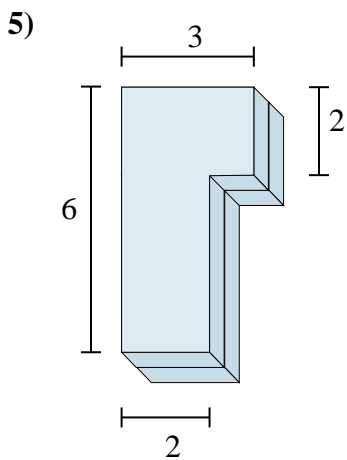
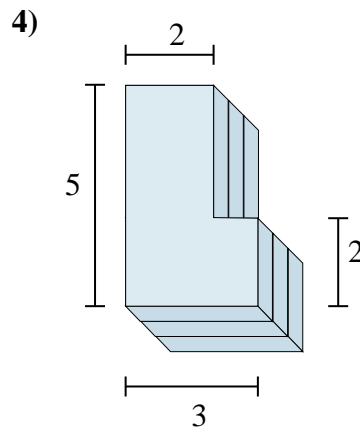
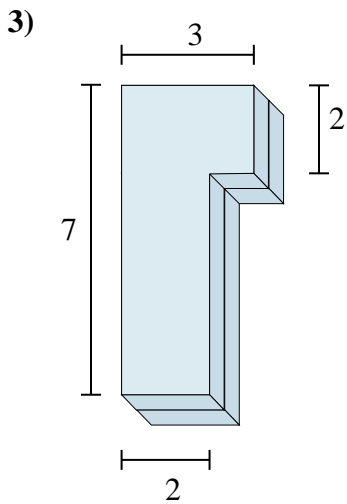
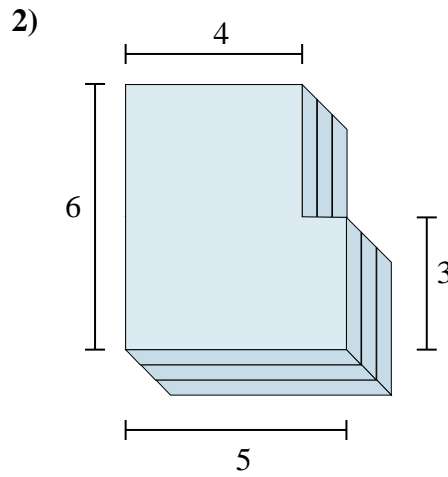
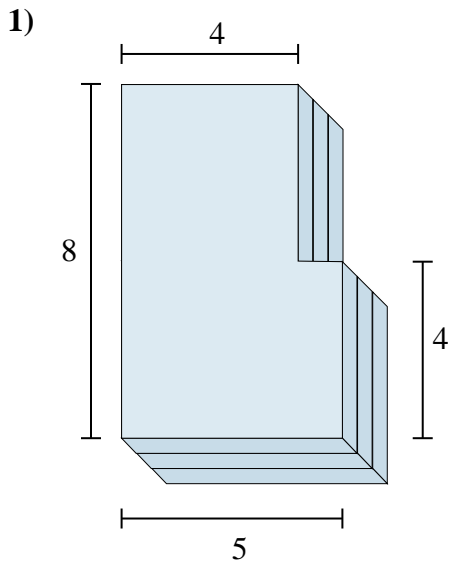
4. _____

5. _____

6. _____



Encontrar el valor total de cada figura mostrada.



Respuestas

1. 108 cm³

2. 81 cm³

3. 32 cm³

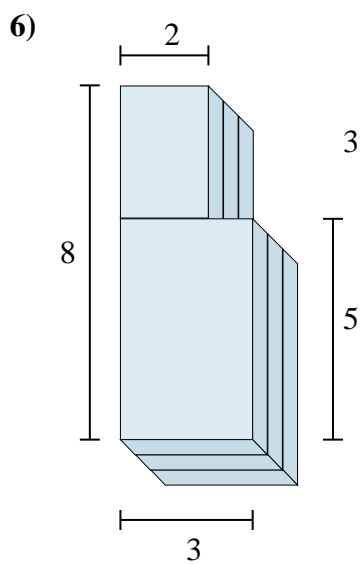
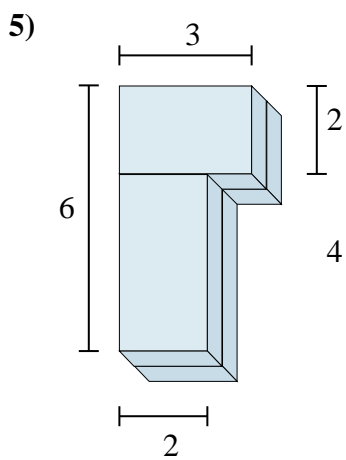
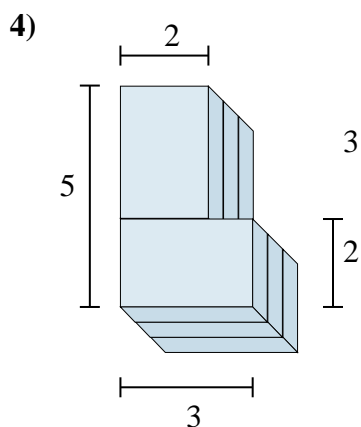
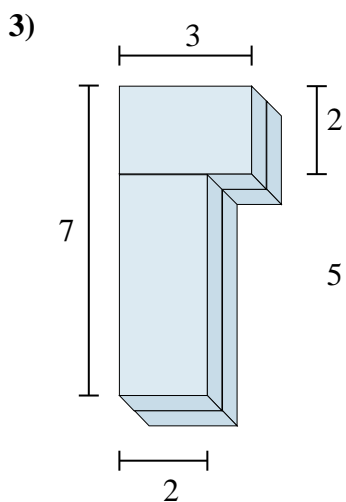
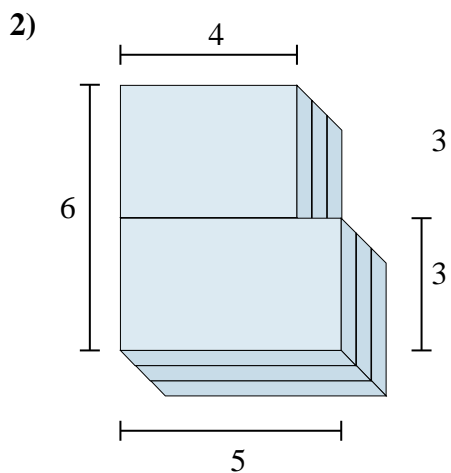
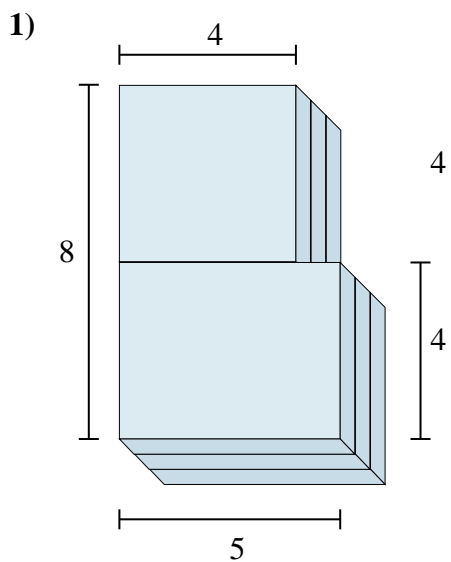
4. 36 cm³

5. 28 cm³

6. 63 cm³



Encontrar el valor total de cada figura mostrada.



Respuestas

1. _____

2. _____

3. _____

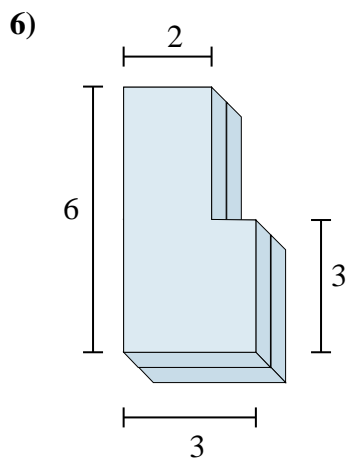
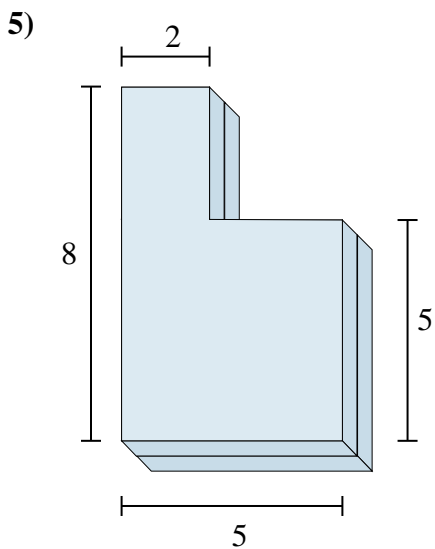
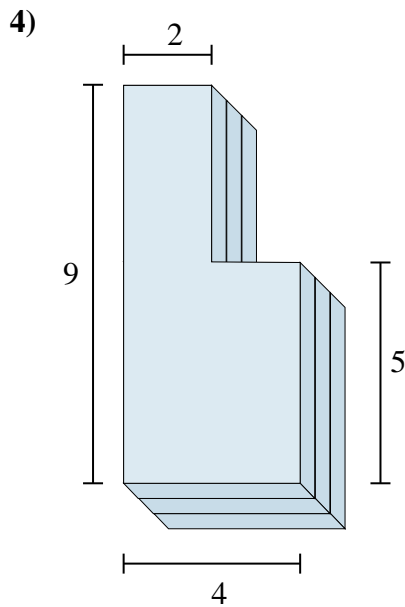
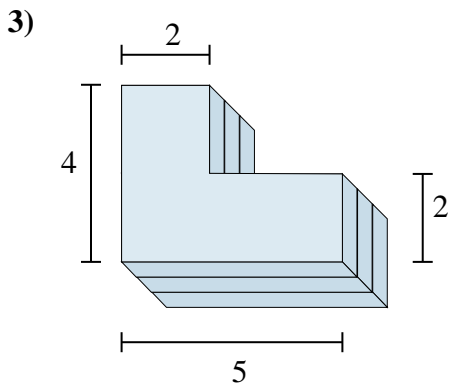
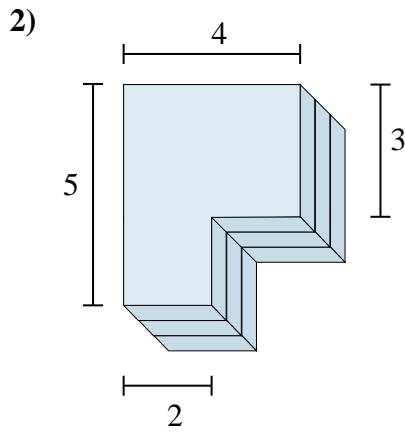
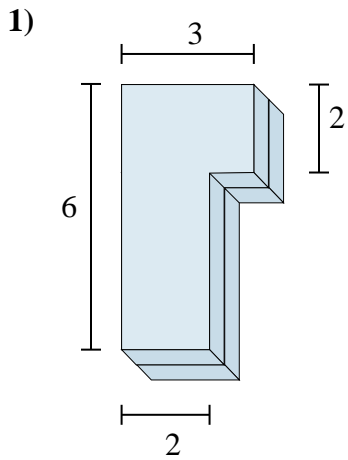
4. _____

5. _____

6. _____



Encontrar el valor total de cada figura mostrada.



Respuestas

1. _____

2. _____

3. _____

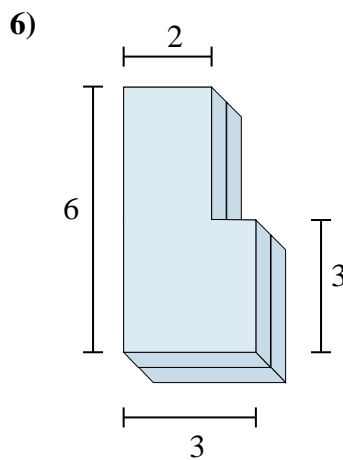
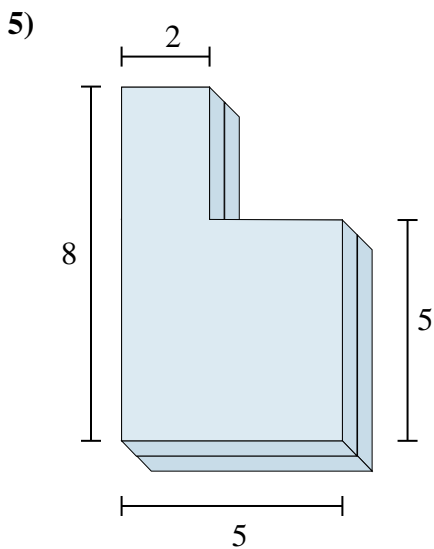
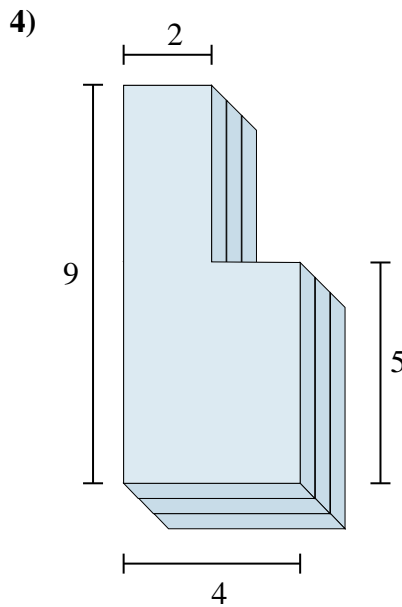
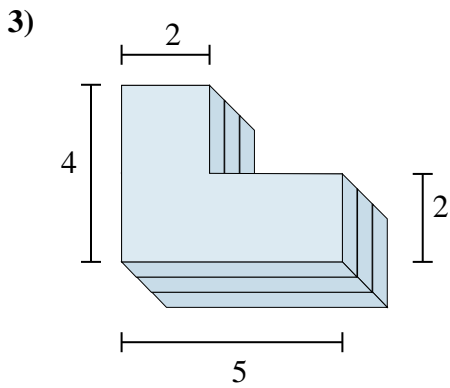
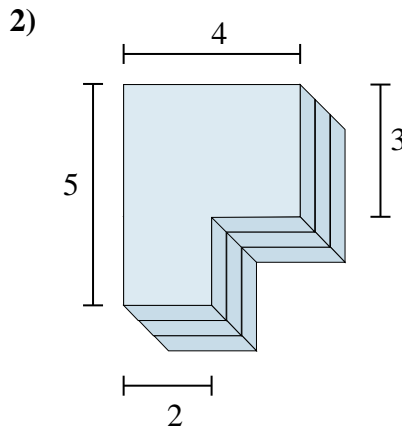
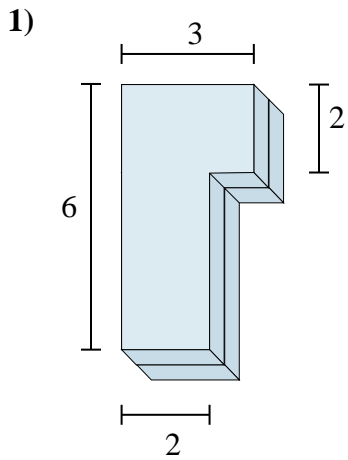
4. _____

5. _____

6. _____



Encontrar el valor total de cada figura mostrada.

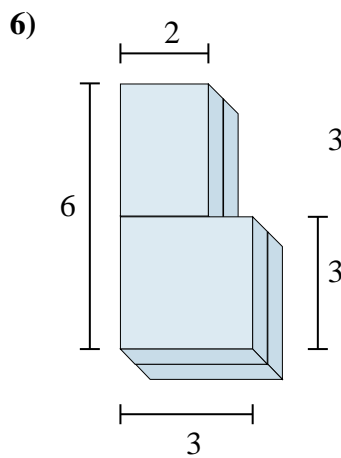
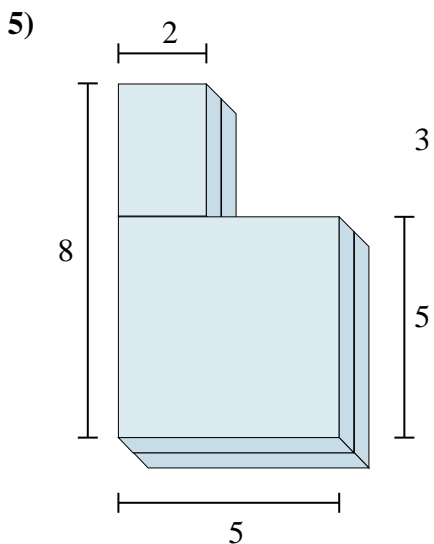
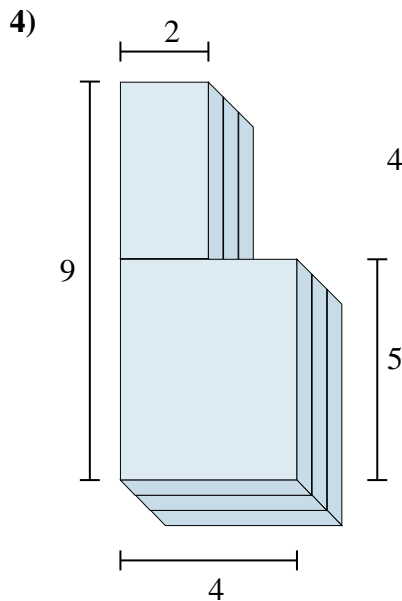
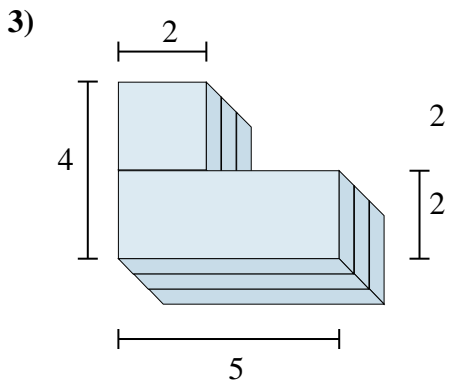
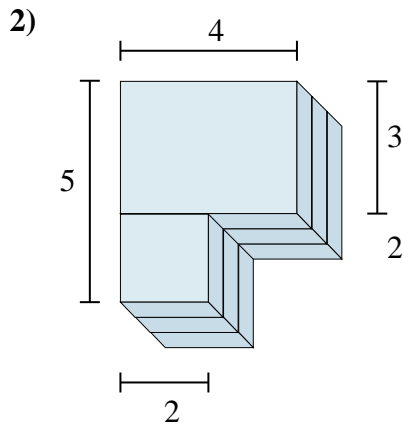
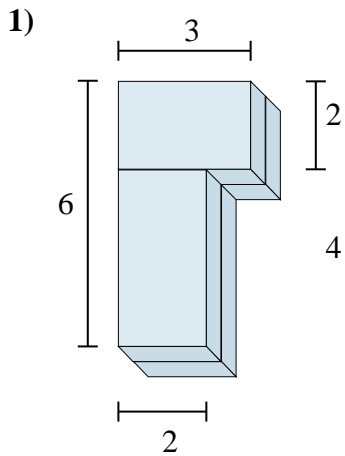


Respuestas

1. 28 cm³
2. 48 cm³
3. 42 cm³
4. 84 cm³
5. 62 cm³
6. 30 cm³



Encontrar el valor total de cada figura mostrada.



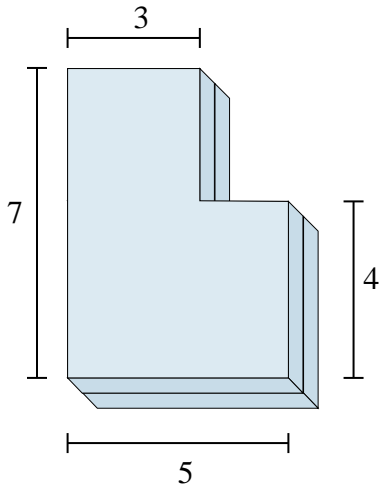
Respuestas

1. _____
2. _____
3. _____
4. _____
5. _____
6. _____

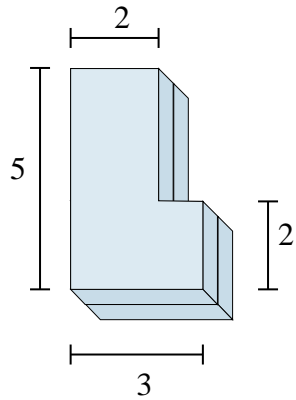


Encontrar el valor total de cada figura mostrada.

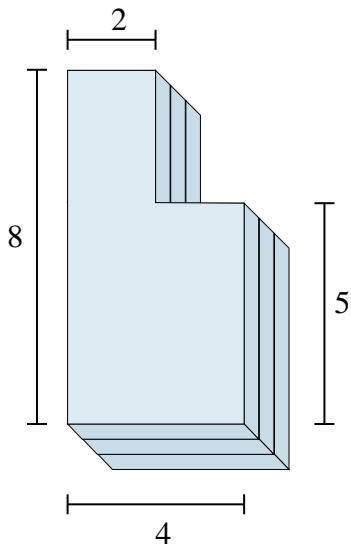
1)



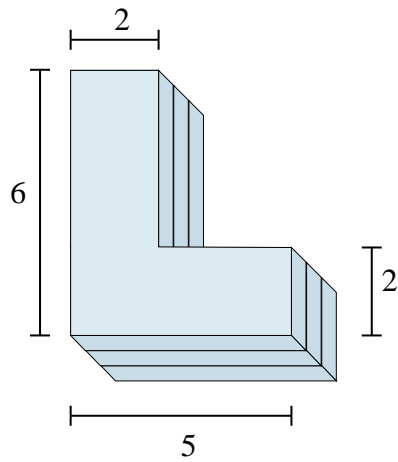
2)



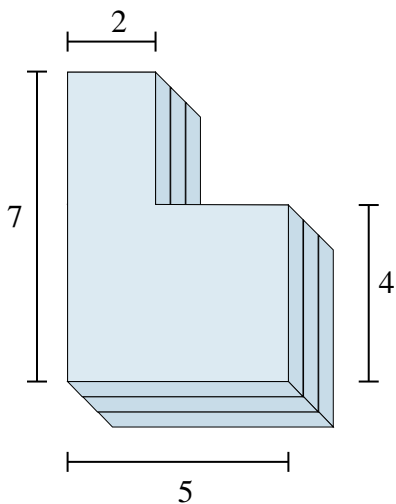
3)



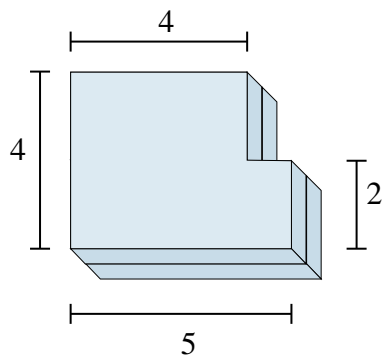
4)



5)



6)



Respuestas

1. _____

2. _____

3. _____

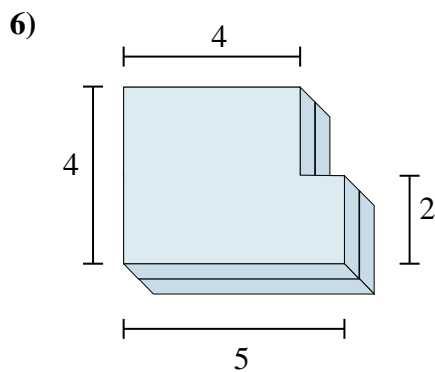
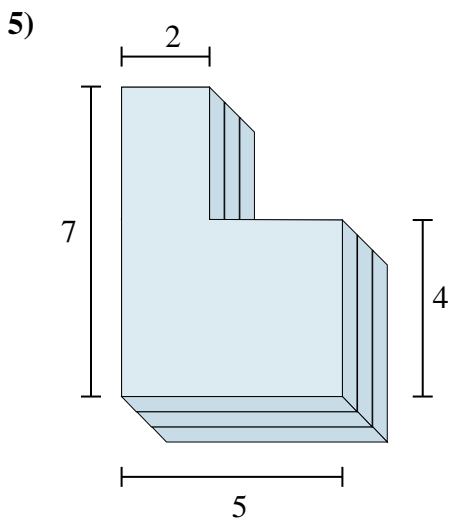
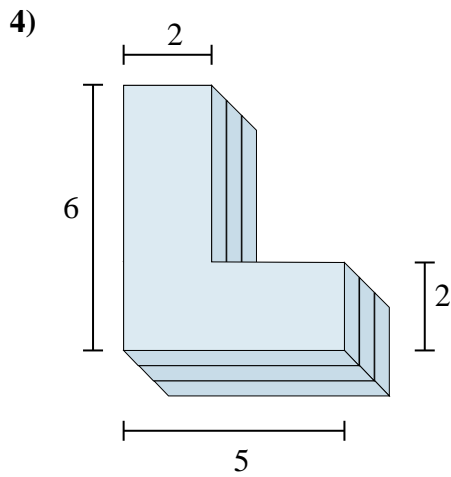
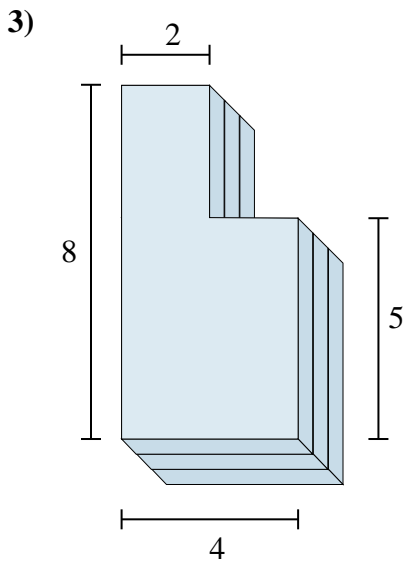
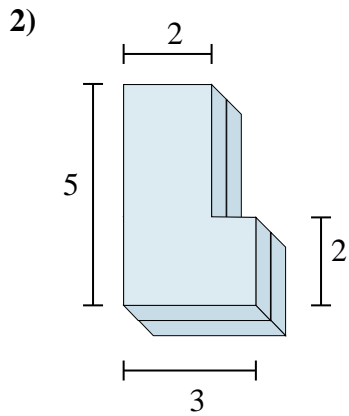
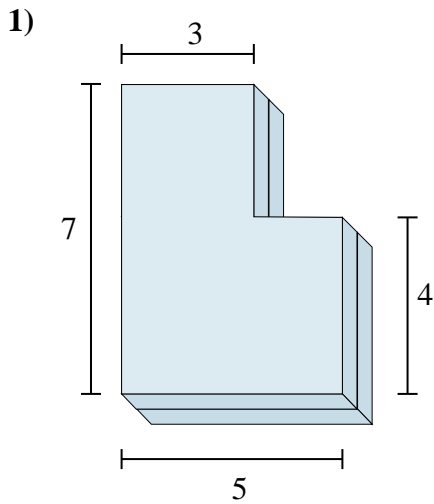
4. _____

5. _____

6. _____



Encontrar el valor total de cada figura mostrada.



Respuestas

1. **58 cm³**

2. **24 cm³**

3. **78 cm³**

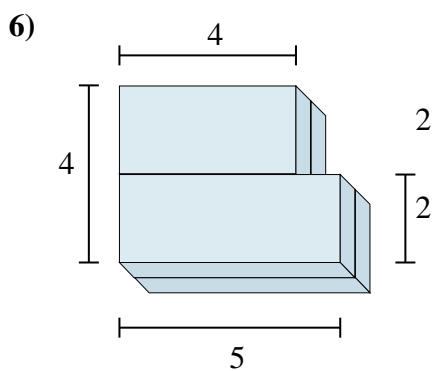
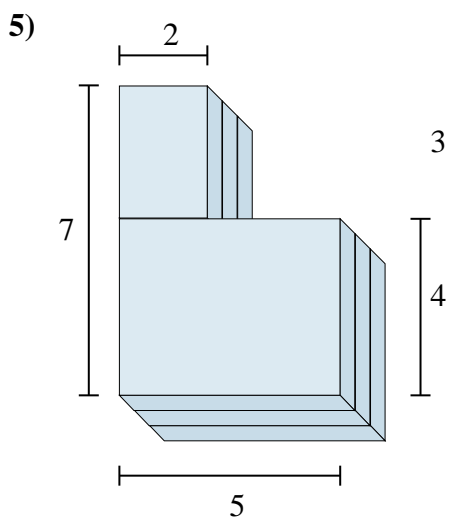
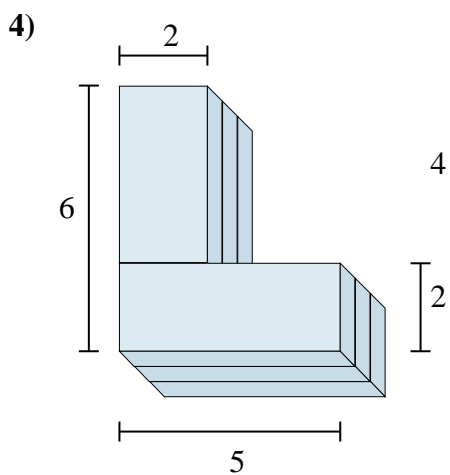
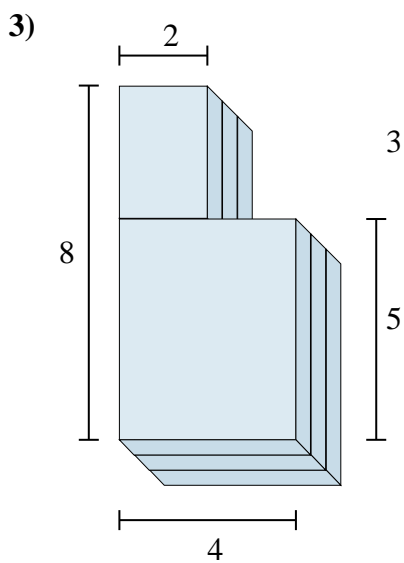
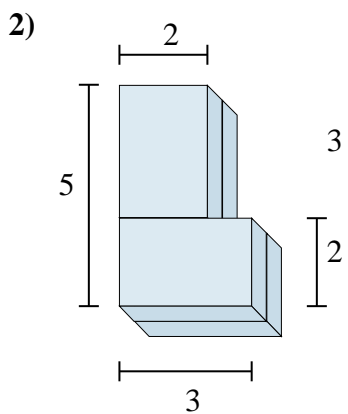
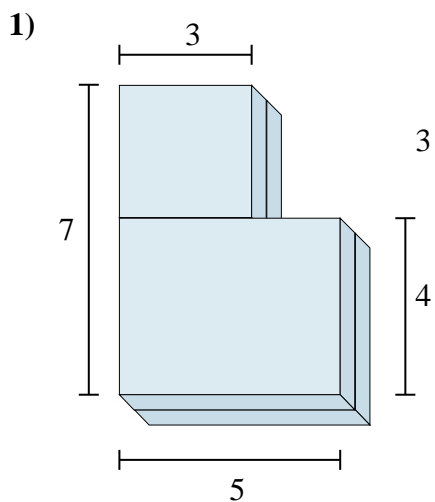
4. **54 cm³**

5. **78 cm³**

6. **36 cm³**



Encontrar el valor total de cada figura mostrada.

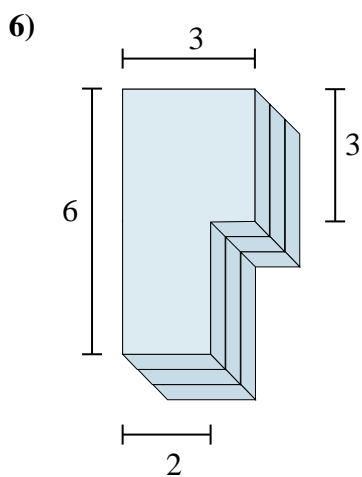
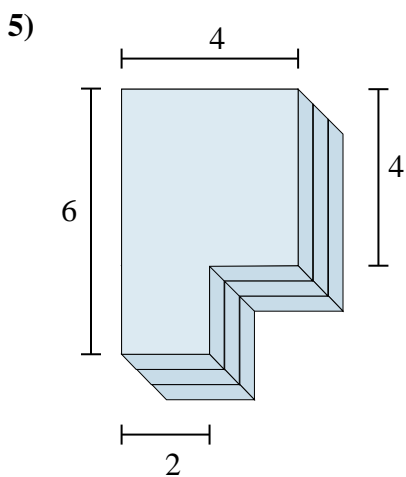
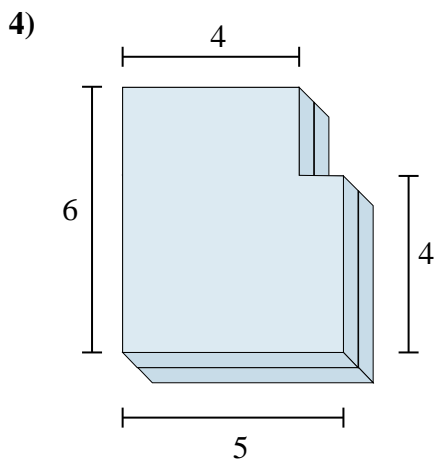
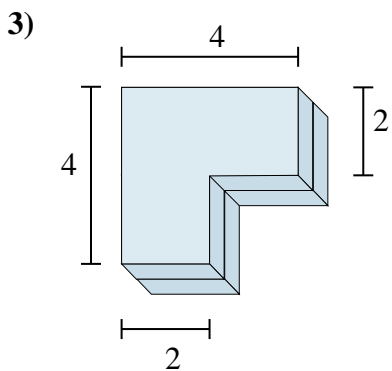
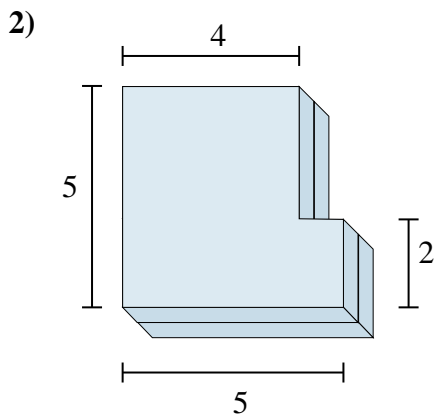
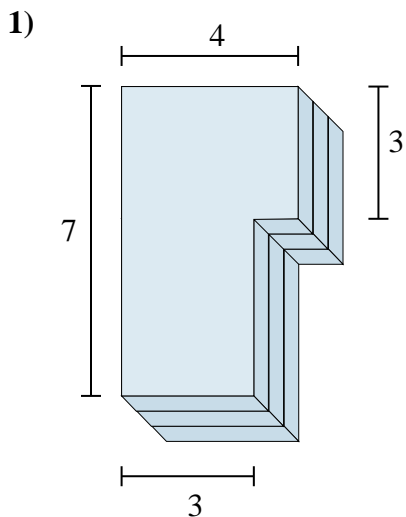


Respuestas

1. _____
2. _____
3. _____
4. _____
5. _____
6. _____



Encontrar el valor total de cada figura mostrada.

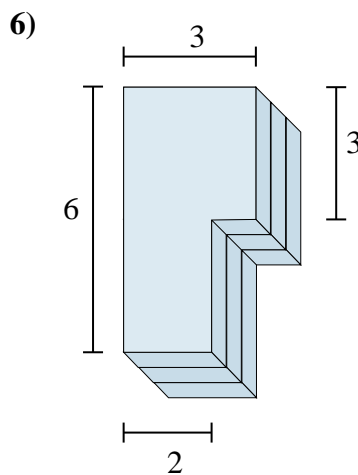
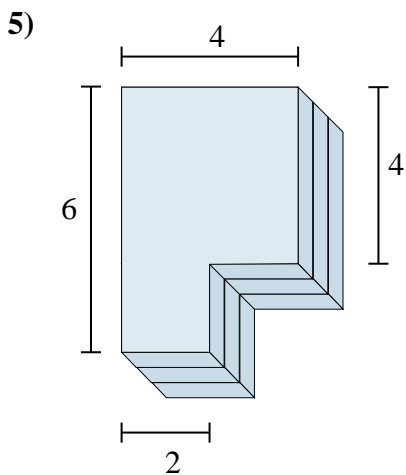
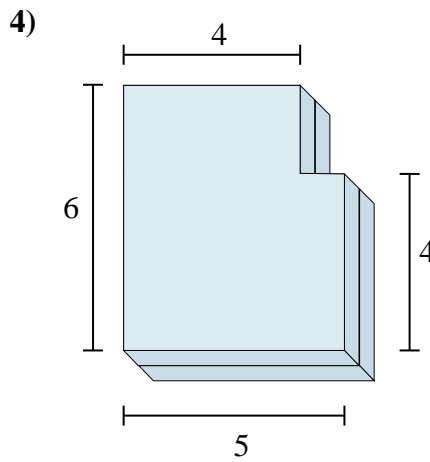
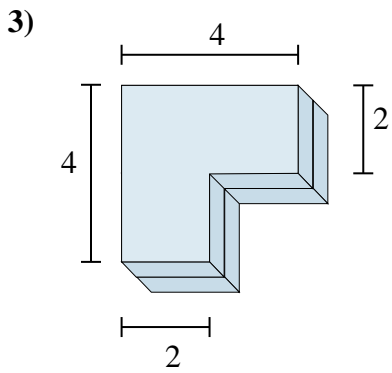
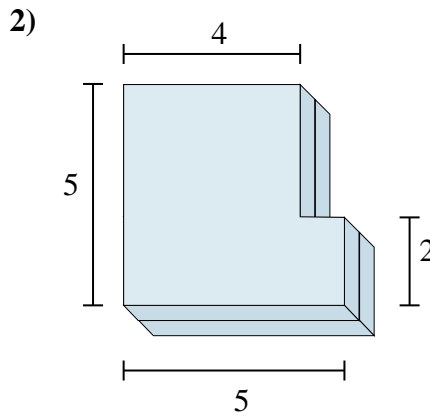
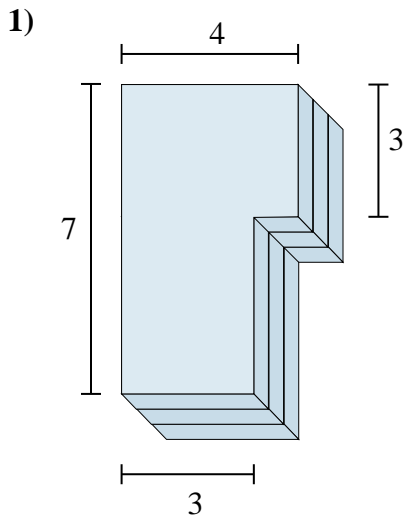


Respuestas

- 1. _____
- 2. _____
- 3. _____
- 4. _____
- 5. _____
- 6. _____



Encontrar el valor total de cada figura mostrada.

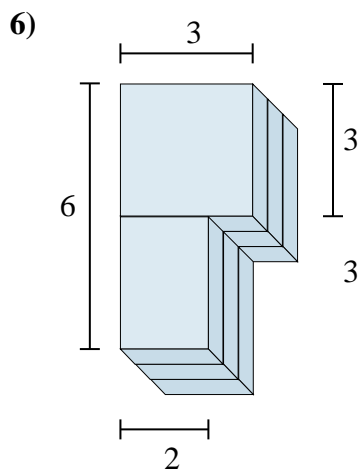
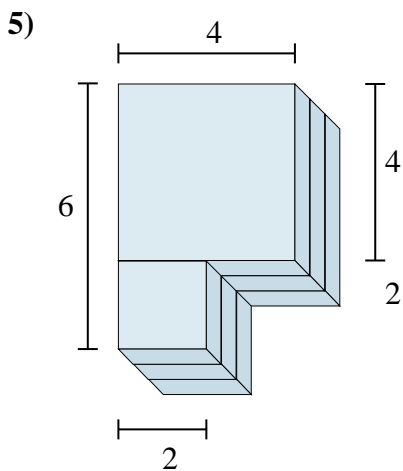
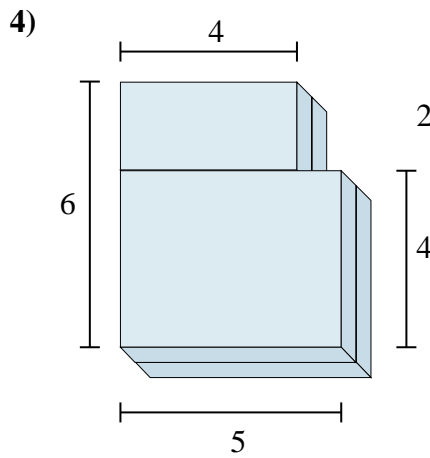
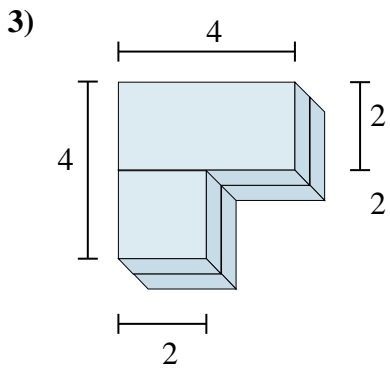
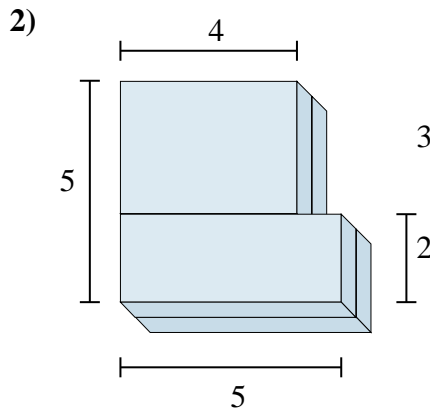
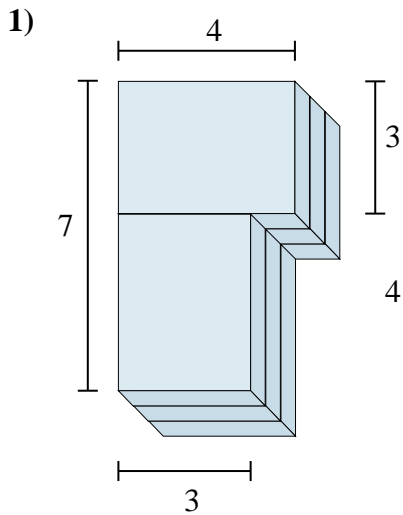


Respuestas

1. 72 cm³
2. 44 cm³
3. 24 cm³
4. 56 cm³
5. 60 cm³
6. 45 cm³



Encontrar el valor total de cada figura mostrada.

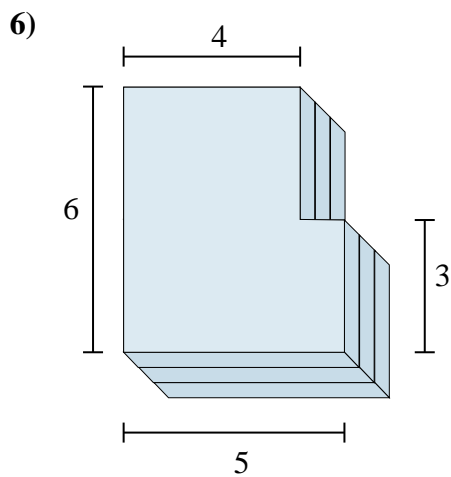
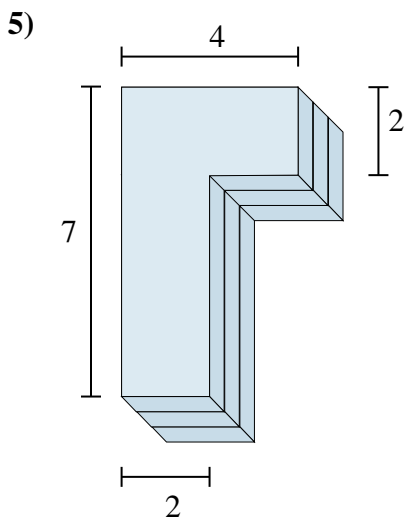
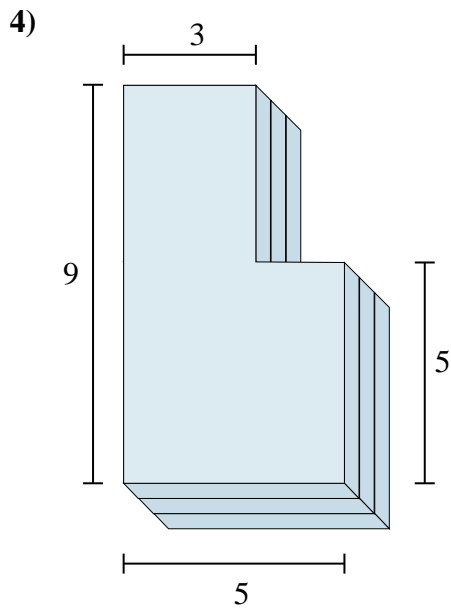
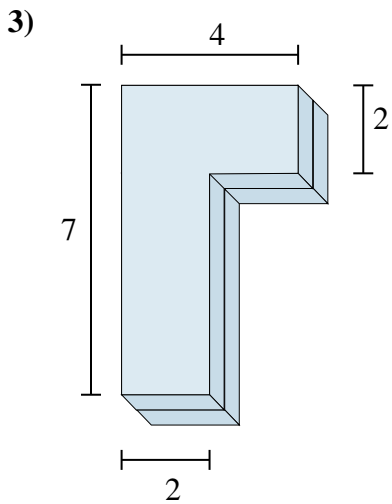
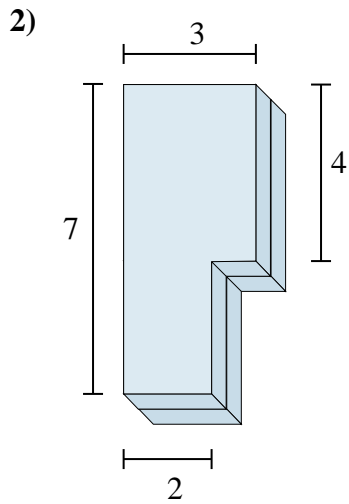
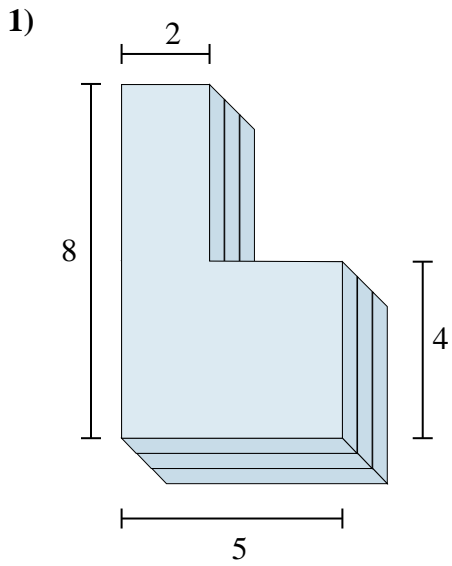


Respuestas

1. _____
2. _____
3. _____
4. _____
5. _____
6. _____



Encontrar el valor total de cada figura mostrada.

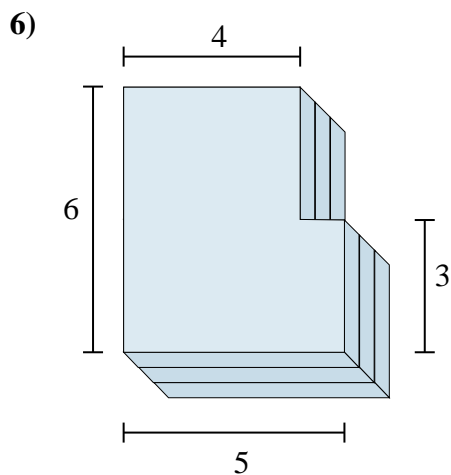
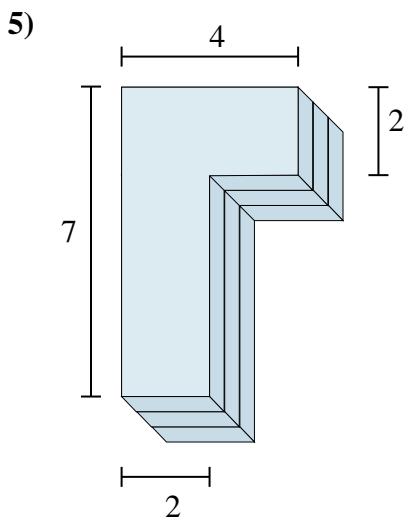
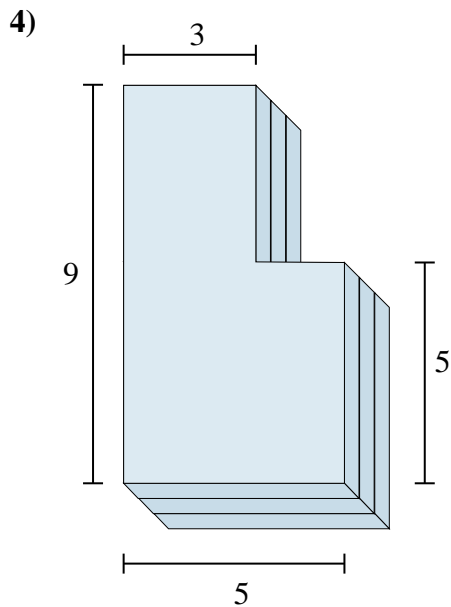
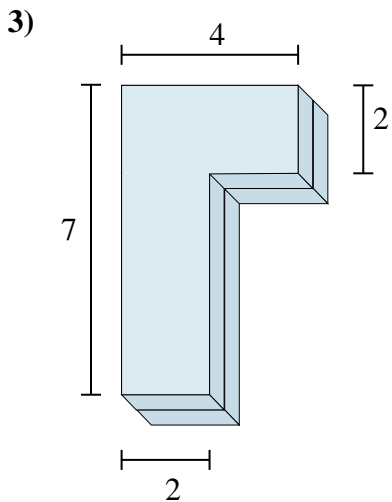
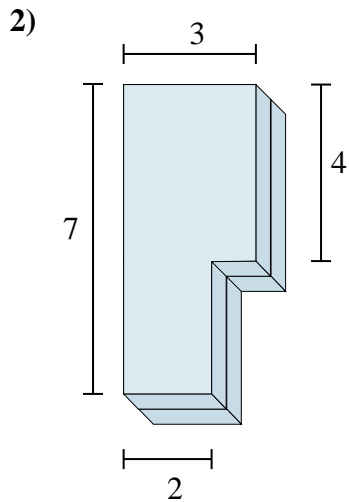
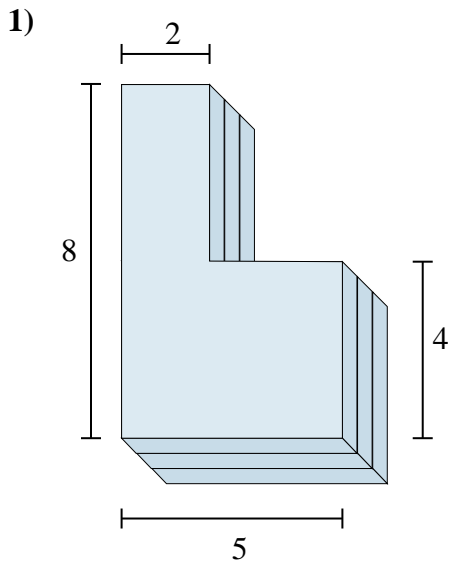


Respuestas

1. _____
2. _____
3. _____
4. _____
5. _____
6. _____



Encontrar el valor total de cada figura mostrada.

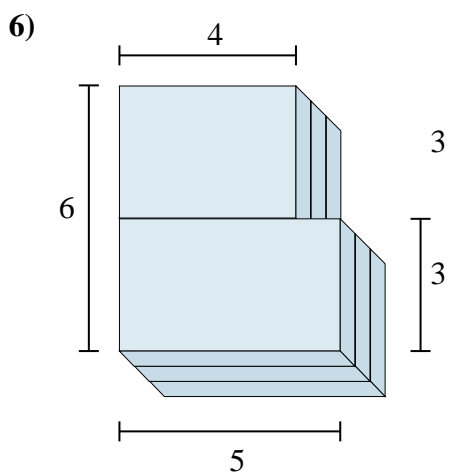
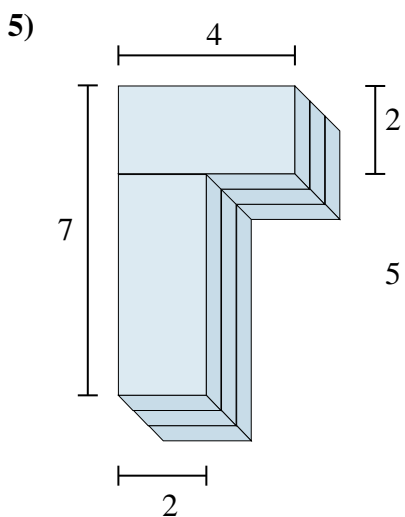
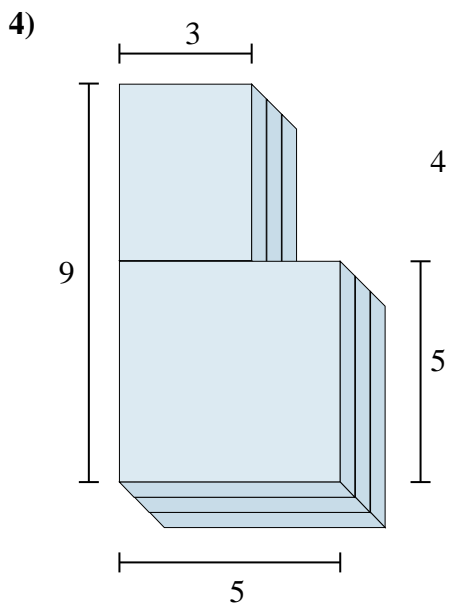
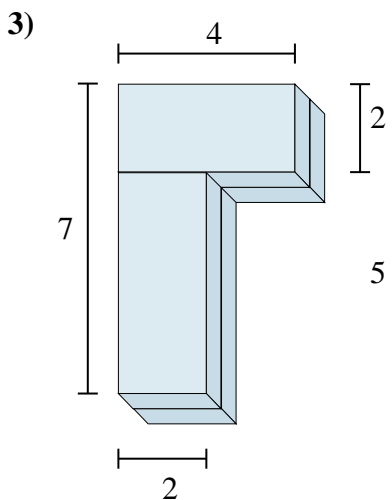
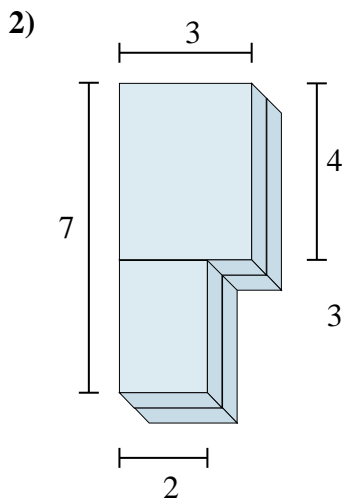
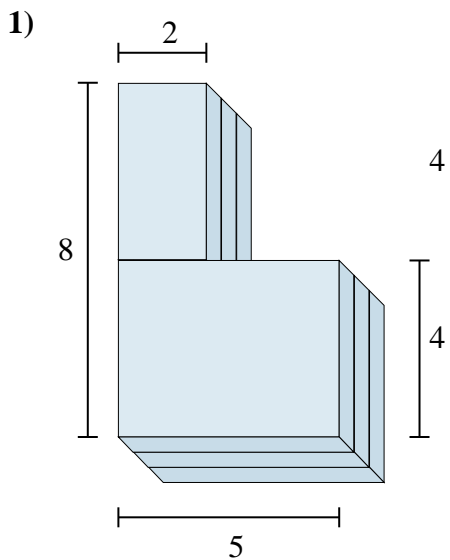


Respuestas

1. 84 cm³
2. 36 cm³
3. 36 cm³
4. 111 cm³
5. 54 cm³
6. 81 cm³



Encontrar el valor total de cada figura mostrada.



Respuestas

1. _____

2. _____

3. _____

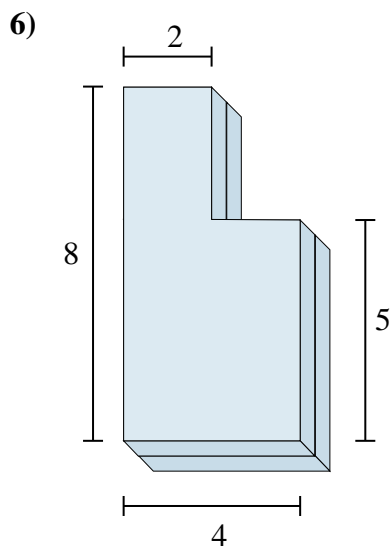
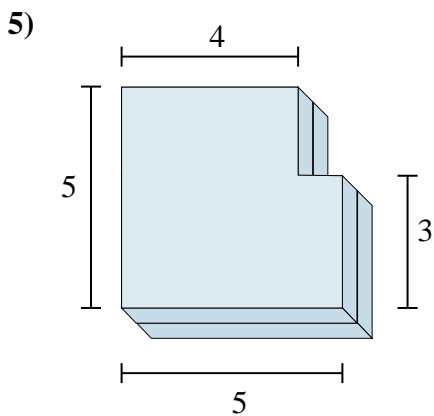
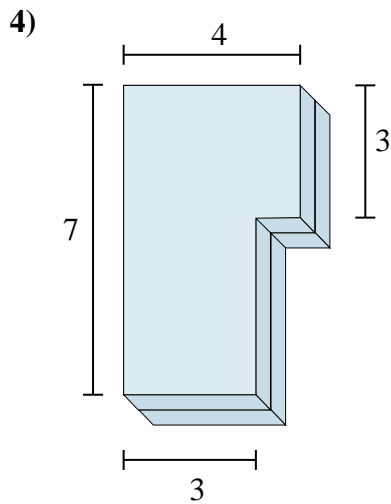
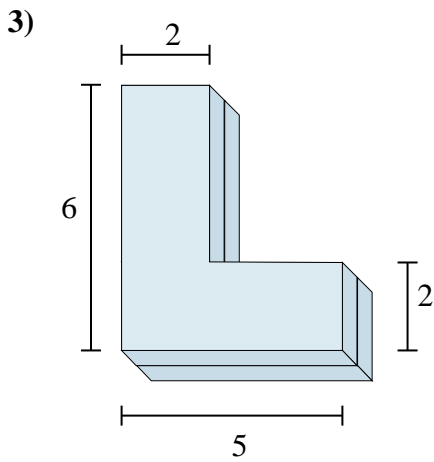
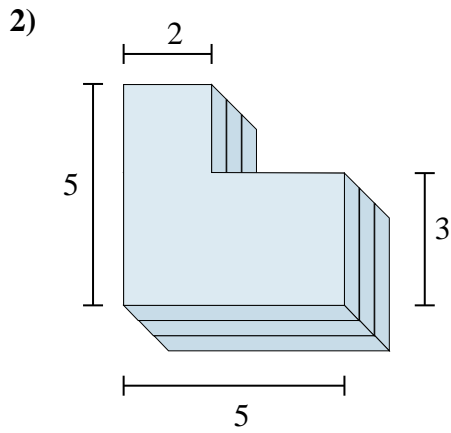
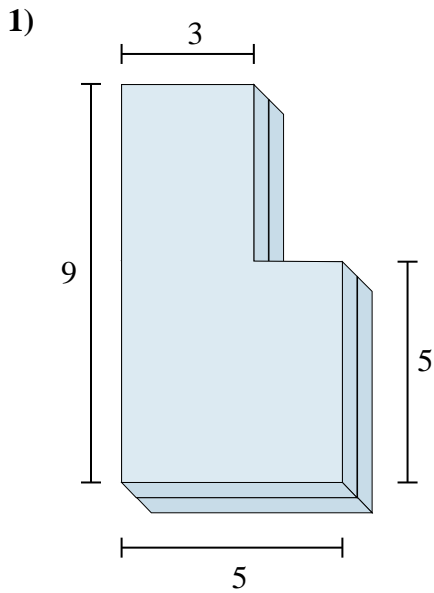
4. _____

5. _____

6. _____



Encontrar el valor total de cada figura mostrada.

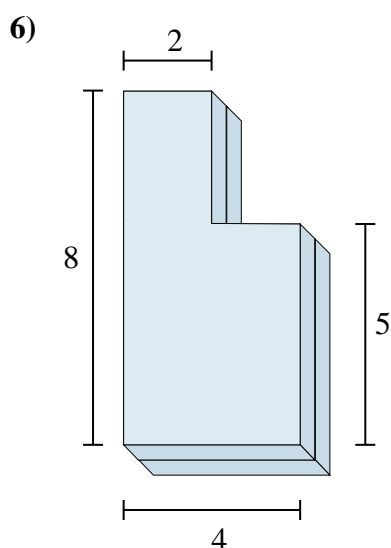
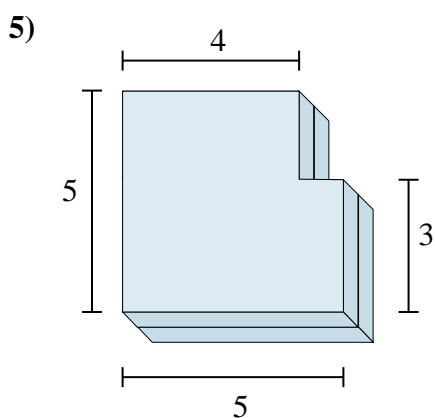
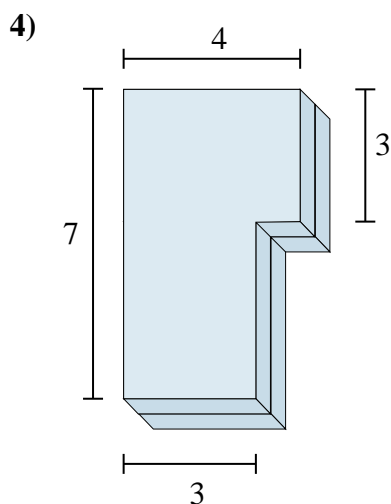
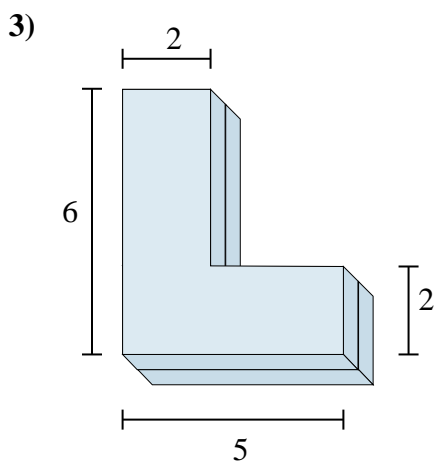
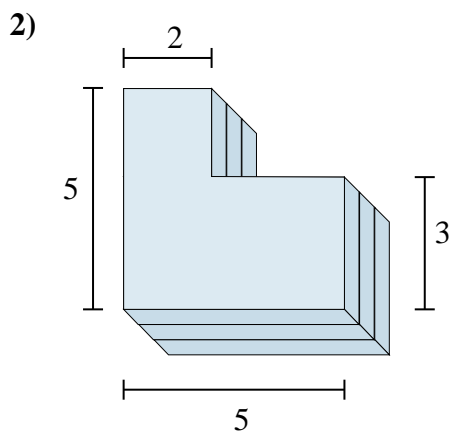
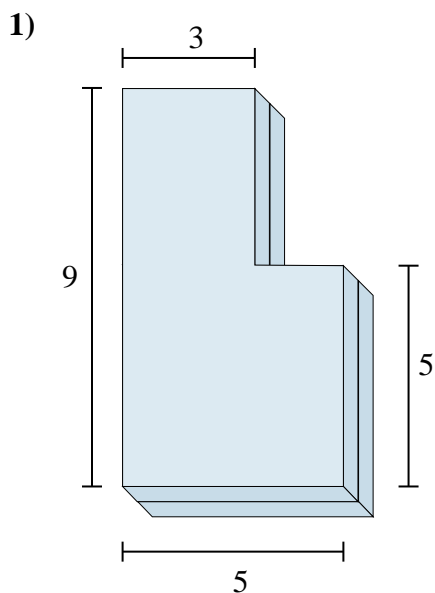


Respuestas

1. _____
2. _____
3. _____
4. _____
5. _____
6. _____



Encontrar el valor total de cada figura mostrada.



Respuestas

1. 74 cm³

2. 57 cm³

3. 36 cm³

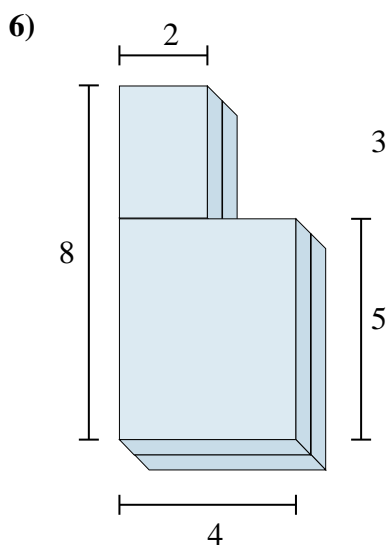
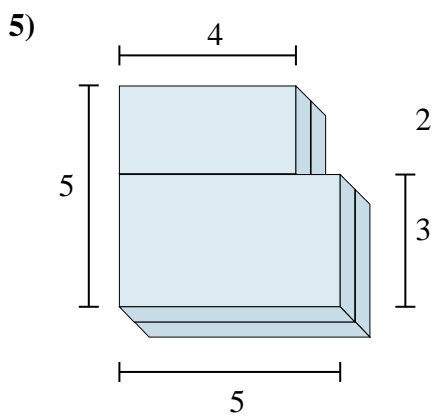
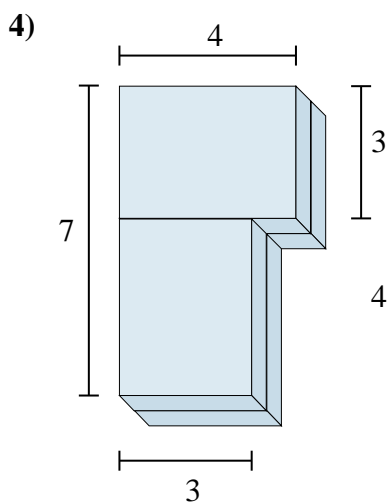
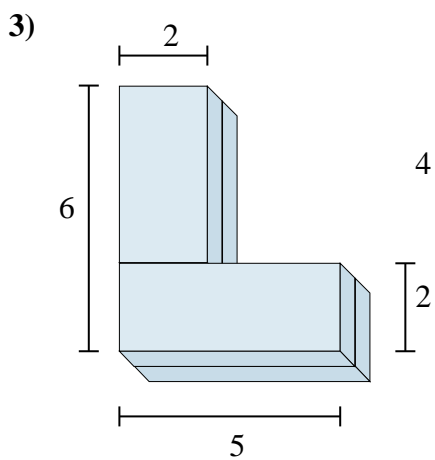
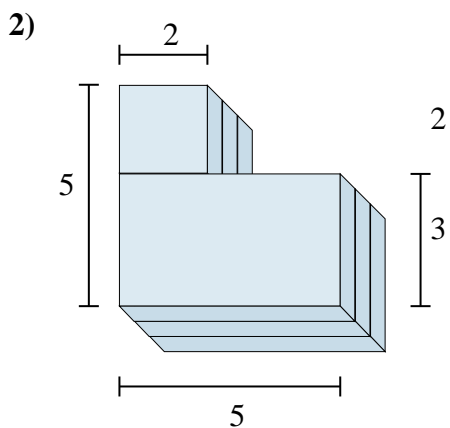
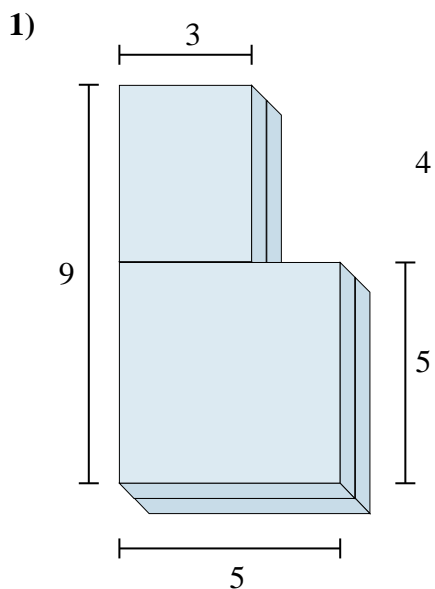
4. 48 cm³

5. 46 cm³

6. 52 cm³



Encontrar el valor total de cada figura mostrada.



Respuestas

1. _____

2. _____

3. _____

4. _____

5. _____

6. _____