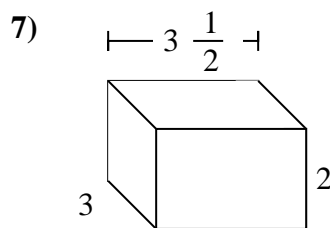
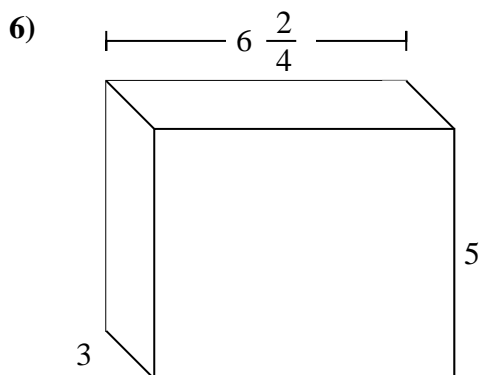
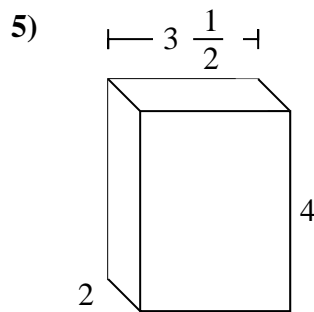
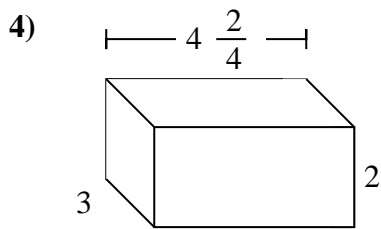
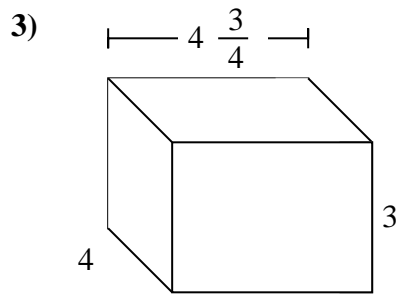
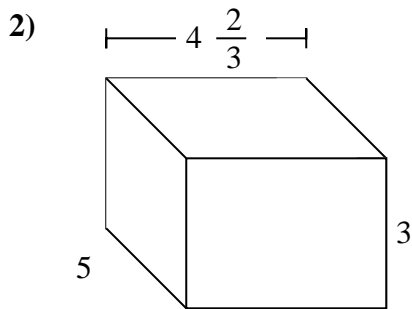
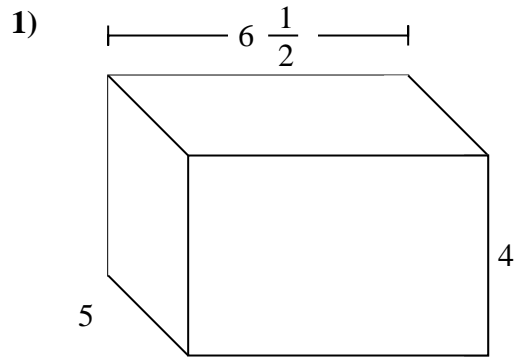
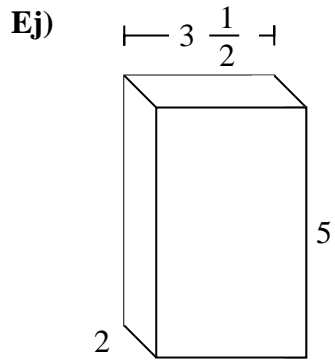




Rellenar cada prisma rectangular con cubos para determinar el volumen. Cada unidad de prisma es medida en cm (no a escala).



Respuestas

Ej. **35 cm**

1. _____

2. _____

3. _____

4. _____

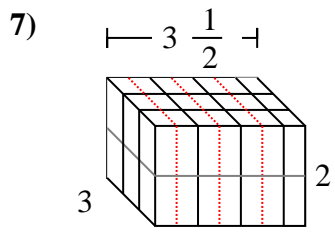
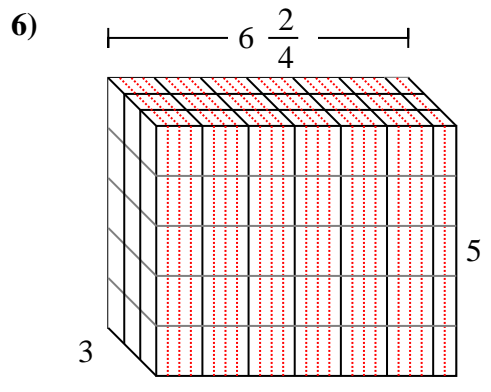
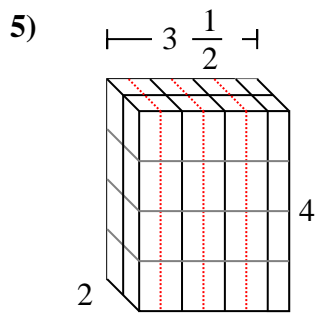
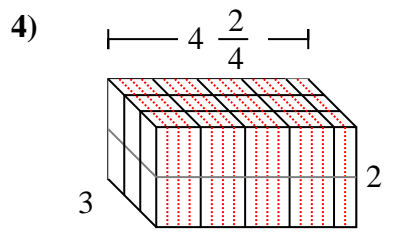
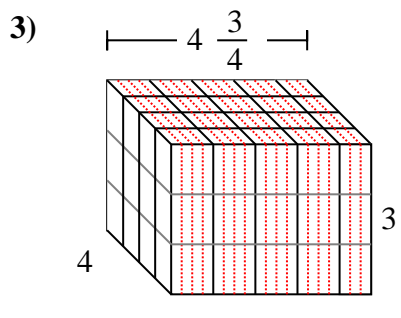
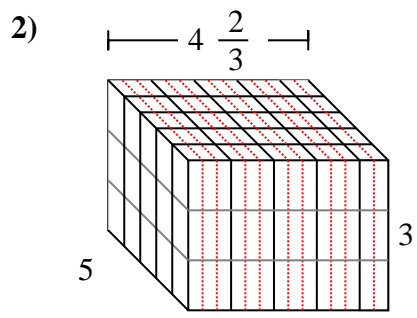
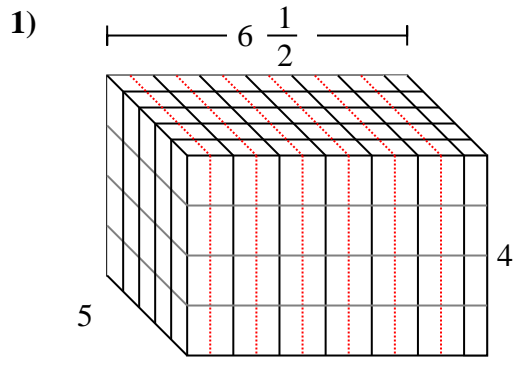
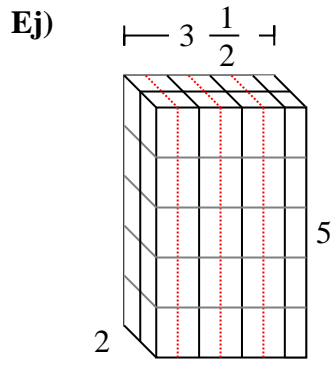
5. _____

6. _____

7. _____



Rellenar cada prisma rectangular con cubos para determinar el volumen. Cada unidad de prisma es medida en cm (no a escala).



Respuestas

- Ej. 35 cm
1. 130 cm
2. 70 cm
3. 57 cm
4. 27 cm
5. 28 cm
6. $97 \frac{2}{4}$ cm
7. 21 cm