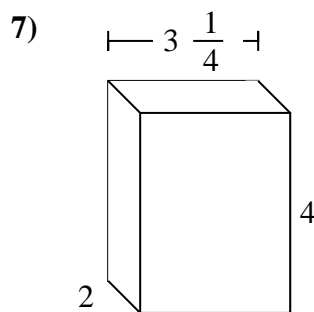
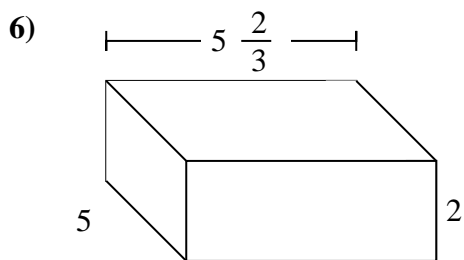
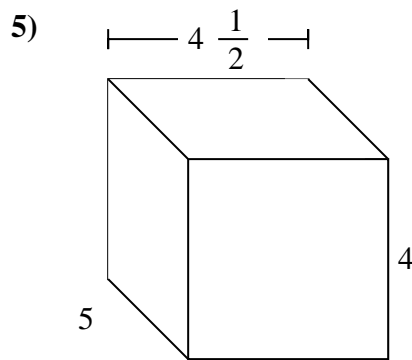
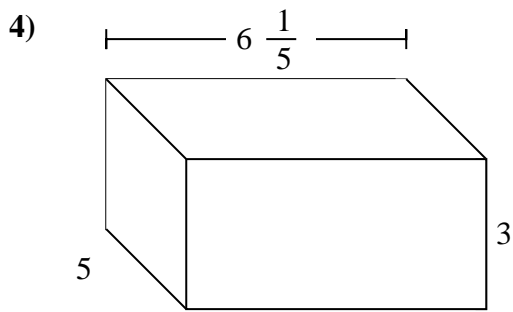
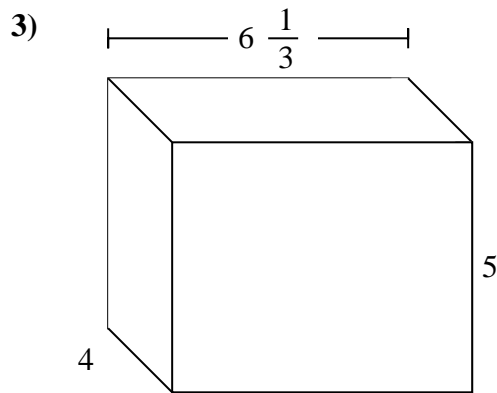
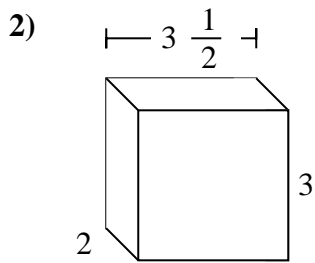
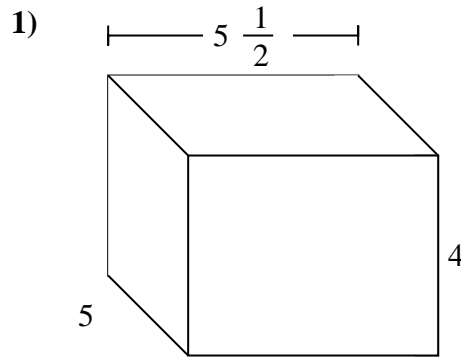
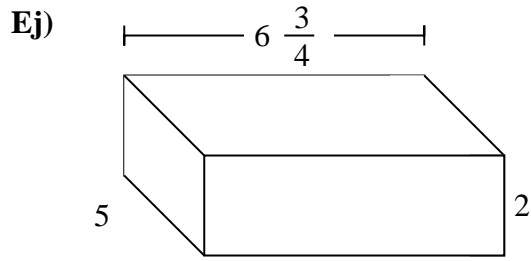




Rellenar cada prisma rectangular con cubos para determinar el volumen. Cada unidad de prisma es medida en cm (no a escala).



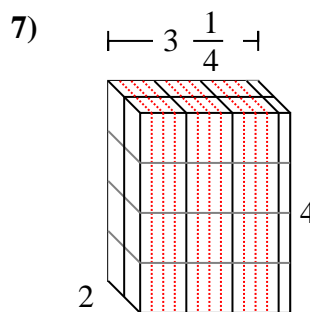
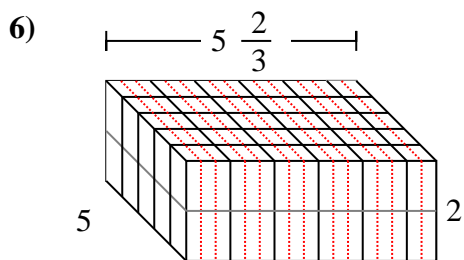
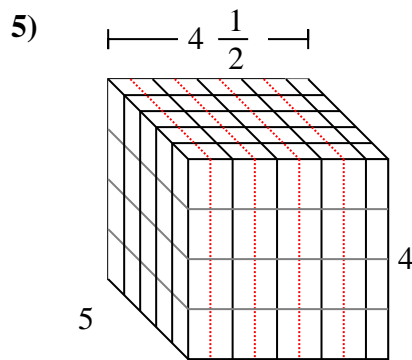
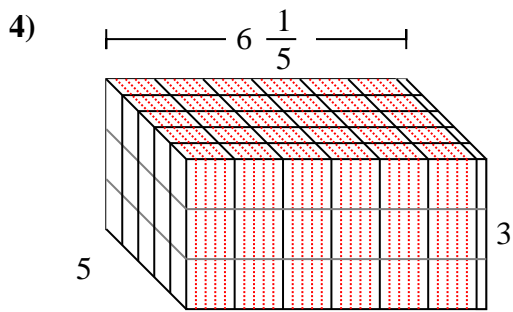
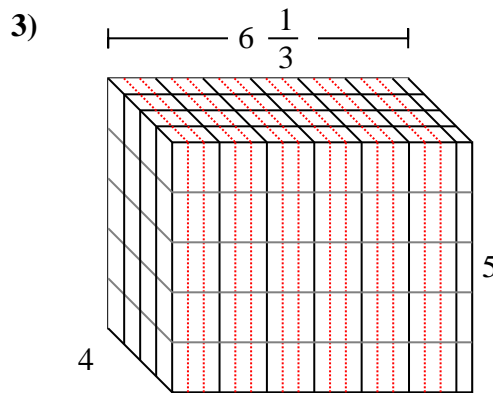
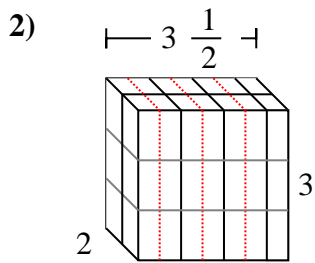
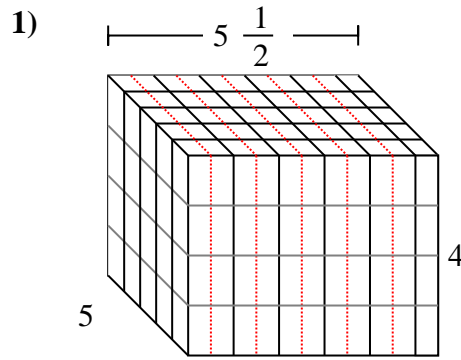
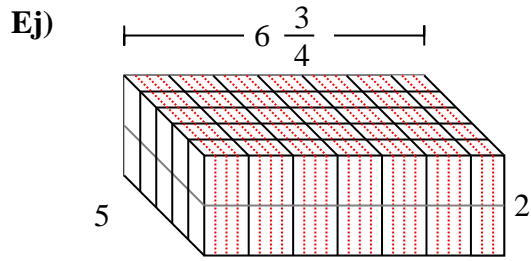
Respuestas

Ej. $67 \frac{2}{4} \text{ cm}$

1. _____
2. _____
3. _____
4. _____
5. _____
6. _____
7. _____



Rellenar cada prisma rectangular con cubos para determinar el volumen. Cada unidad de prisma es medida en cm (no a escala).



Respuestas

Ej. $67 \frac{3}{4}$ cm

1. **110 cm**

2. **21 cm**

3. $126 \frac{2}{3}$ cm

4. **93 cm**

5. **90 cm**

6. $56 \frac{2}{3}$ cm

7. **26 cm**