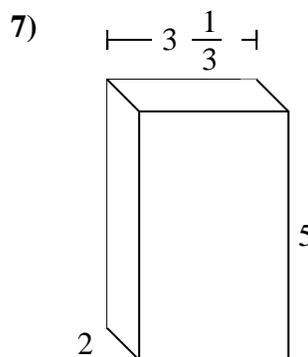
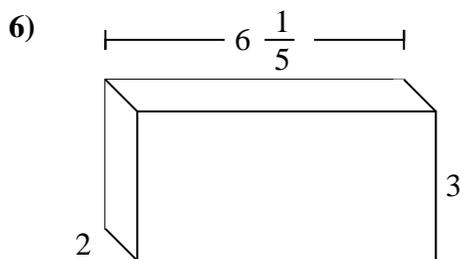
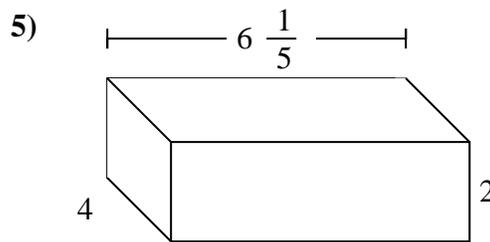
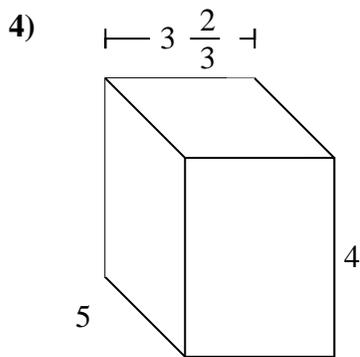
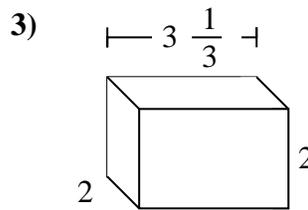
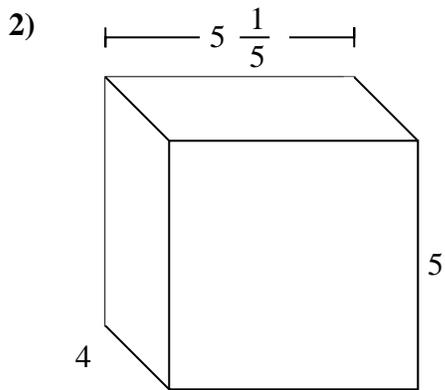
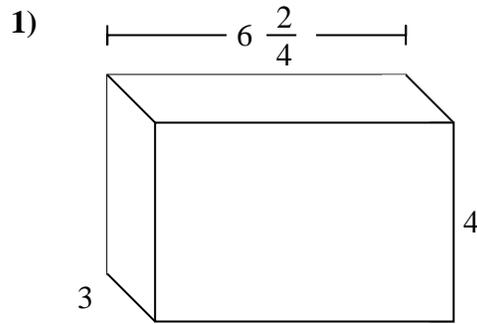
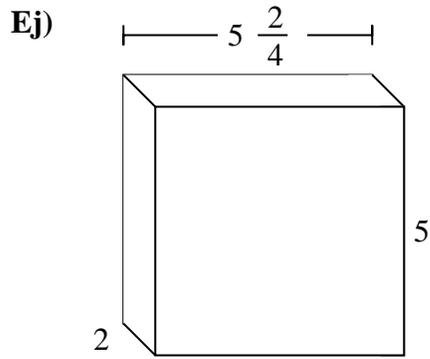
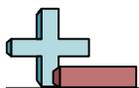


Rellenar cada prisma rectangular con cubos para determinar el volumen. Cada unidad de prisma es medida en cm (no a escala).

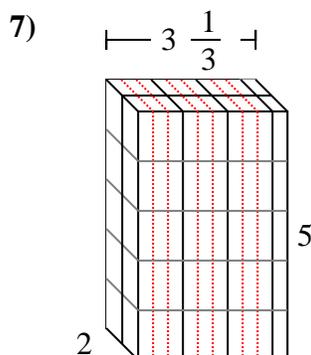
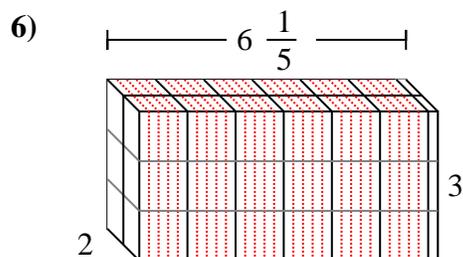
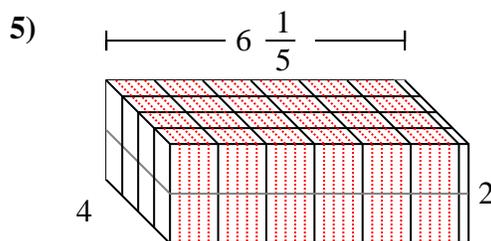
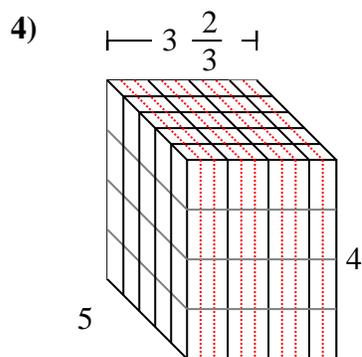
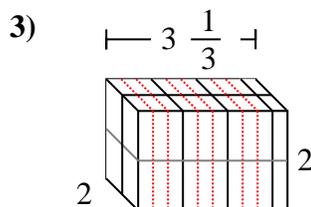
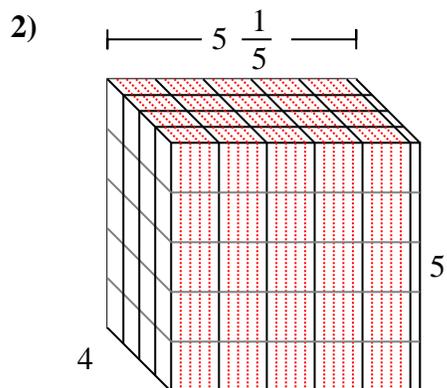
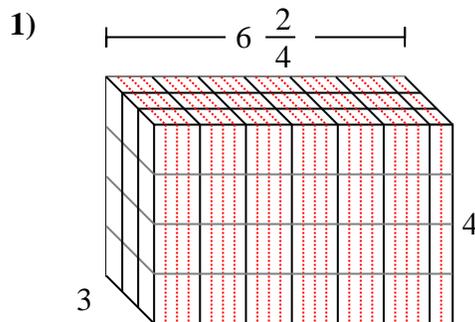
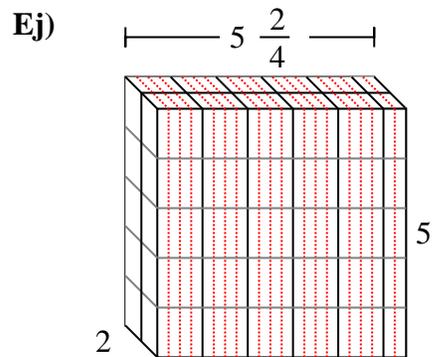


Respuestas

- Ej. **55 cm**
1. _____
2. _____
3. _____
4. _____
5. _____
6. _____
7. _____



Rellenar cada prisma rectangular con cubos para determinar el volumen. Cada unidad de prisma es medida en cm (no a escala).



Respuestas

Ej. 55 cm

1. 78 cm

2. 104 cm

3. $13 \frac{1}{3}$ cm

4. $73 \frac{1}{3}$ cm

5. $49 \frac{3}{5}$ cm

6. $37 \frac{1}{5}$ cm

7. $33 \frac{1}{3}$ cm