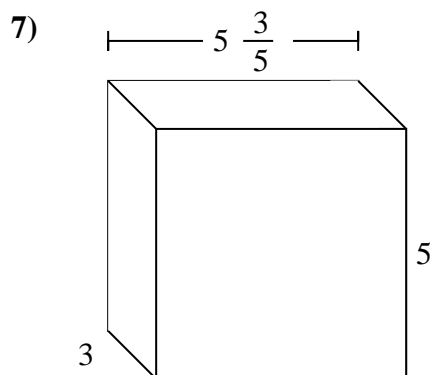
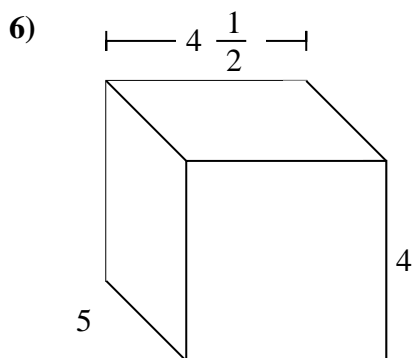
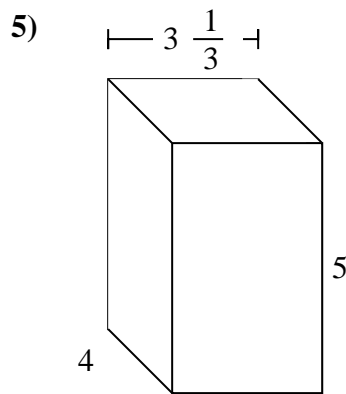
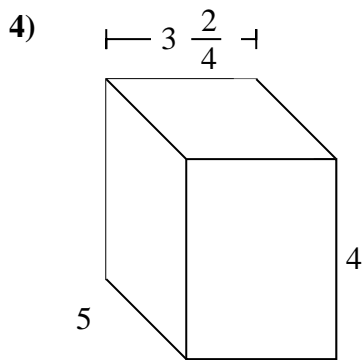
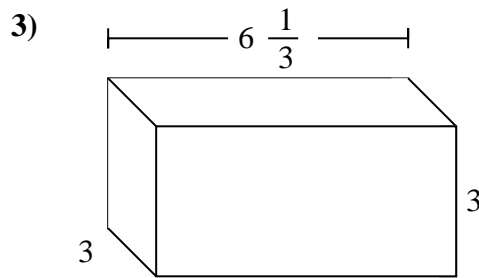
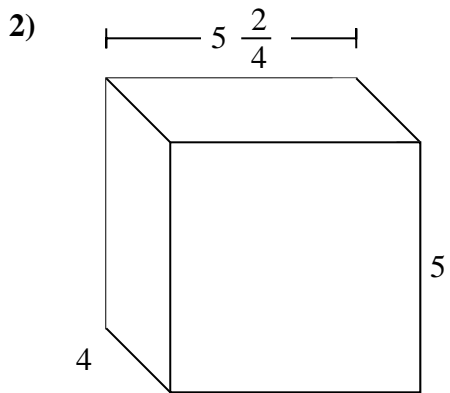
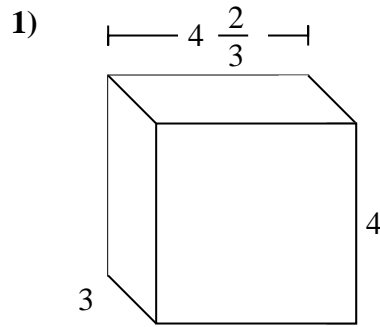
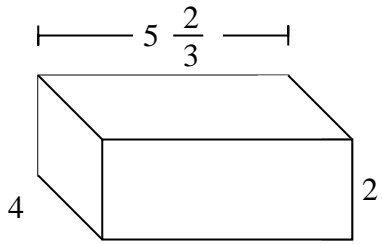




Rellenar cada prisma rectangular con cubos para determinar el volumen. Cada unidad de prisma es medida en cm (no a escala).

Ej)



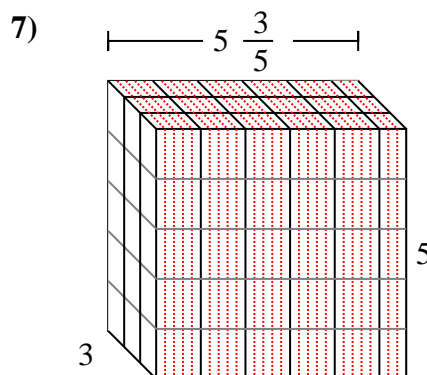
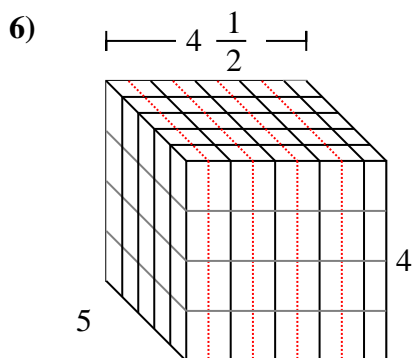
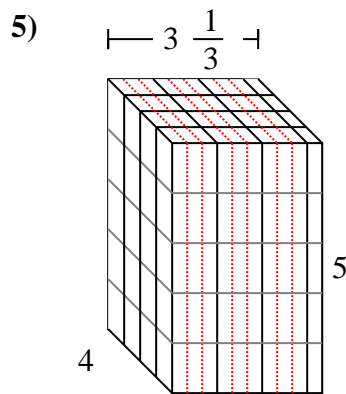
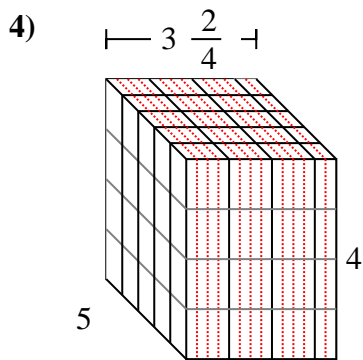
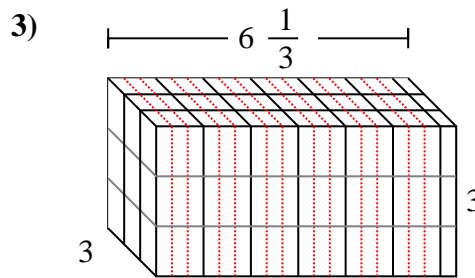
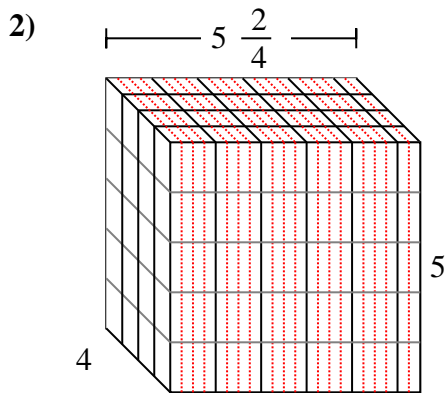
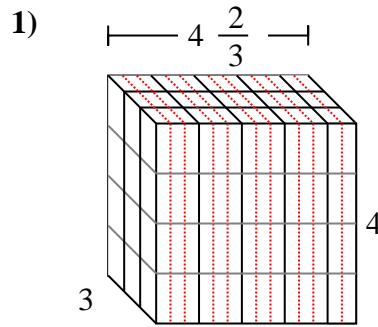
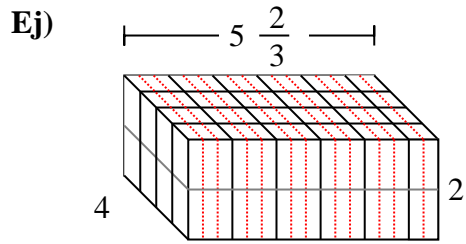
**Respuestas**

Ej.  $45 \frac{1}{3}$  cm

1. \_\_\_\_\_
2. \_\_\_\_\_
3. \_\_\_\_\_
4. \_\_\_\_\_
5. \_\_\_\_\_
6. \_\_\_\_\_
7. \_\_\_\_\_



Rellenar cada prisma rectangular con cubos para determinar el volumen. Cada unidad de prisma es medida en cm (no a escala).



**Respuestas**

Ej.  $45 \frac{1}{3}$  cm

1. **56 cm**

2. **110 cm**

3. **57 cm**

4. **70 cm**

5.  $66 \frac{2}{3}$  cm

6. **90 cm**

7. **84 cm**