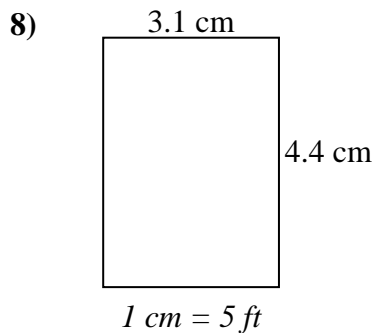
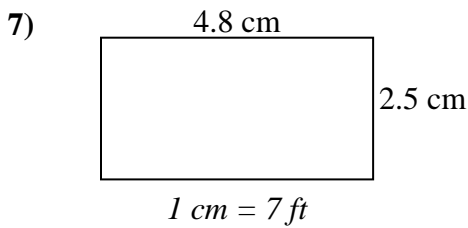
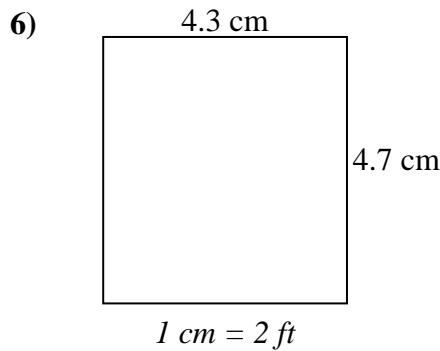
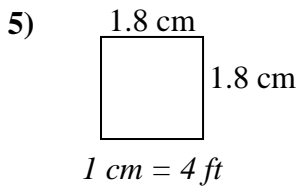
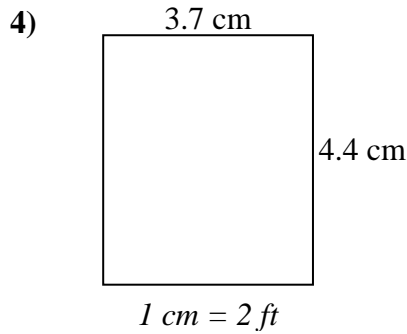
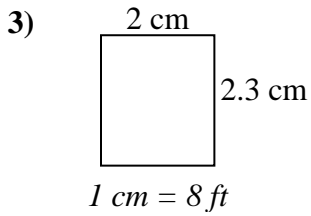
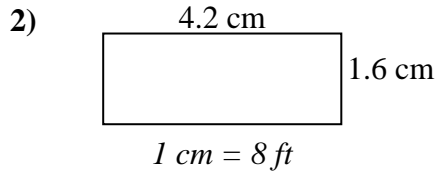
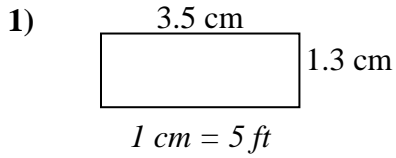




Determine el ancho, la altura y el área reales de cada rectángulo.

Redondea el área al número entero más cercano



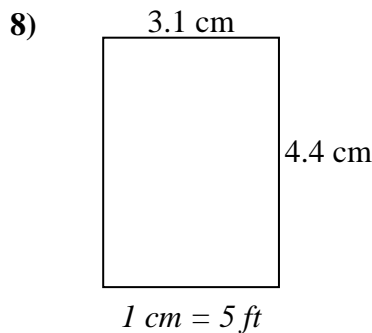
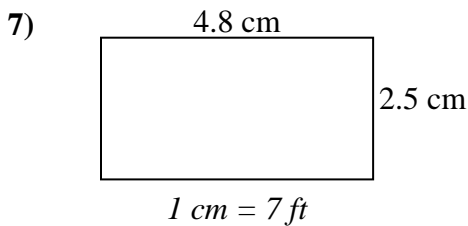
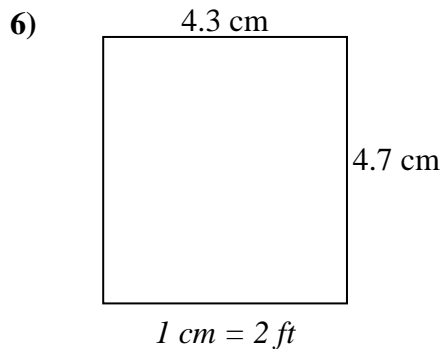
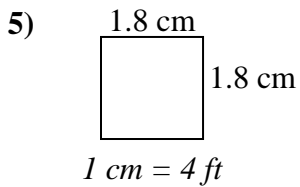
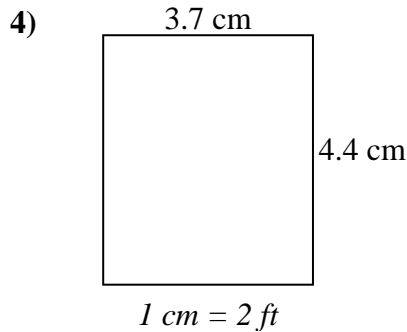
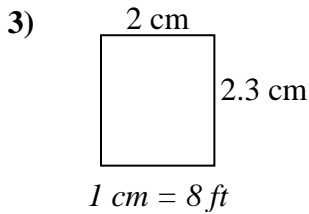
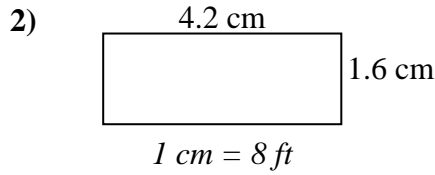
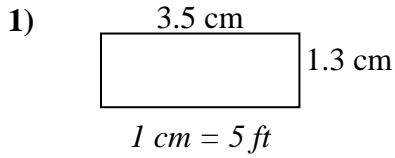
**Respuestas**

1. \_\_\_\_\_
2. \_\_\_\_\_
3. \_\_\_\_\_
4. \_\_\_\_\_
5. \_\_\_\_\_
6. \_\_\_\_\_
7. \_\_\_\_\_
8. \_\_\_\_\_



Determine el ancho, la altura y el área reales de cada rectángulo.

Redondea el área al número entero más cercano



**Respuestas**

1. 17.5   6.5   114
2. 33.6   12.8   430
3. 16   18.4   294
4. 7.4   8.8   65
5. 7.2   7.2   52
6. 8.6   9.4   81
7. 33.6   17.5   588
8. 15.5   22   341